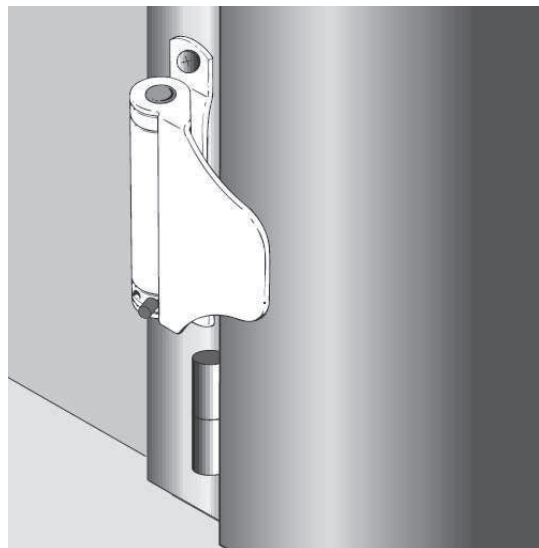


CHIUDITORE A MOLLA “PICCOLO”

Il chiuditore a molla “Piccolo” è stato studiato per porte leggere da interno. La tensione della molla è regolabile tramite l’asta in dotazione. Può essere applicato su porte con battente a filo telaio oppure con battente sovrapposto al telaio. Può essere fornito in acciaio nichelato oppure in acciaio inox.

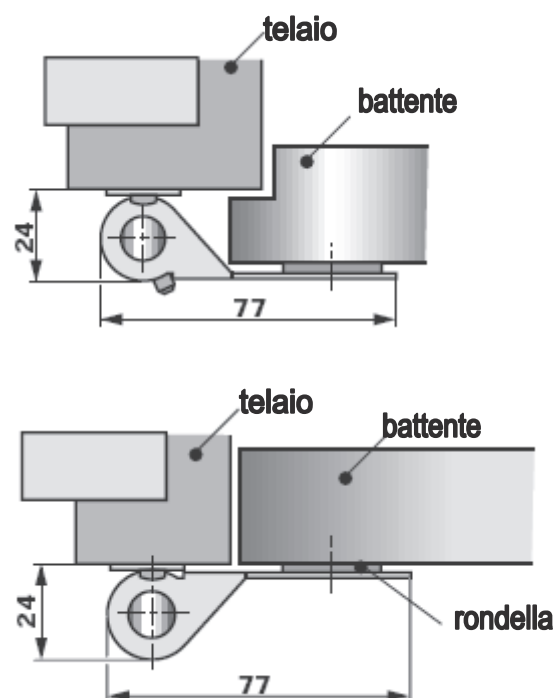
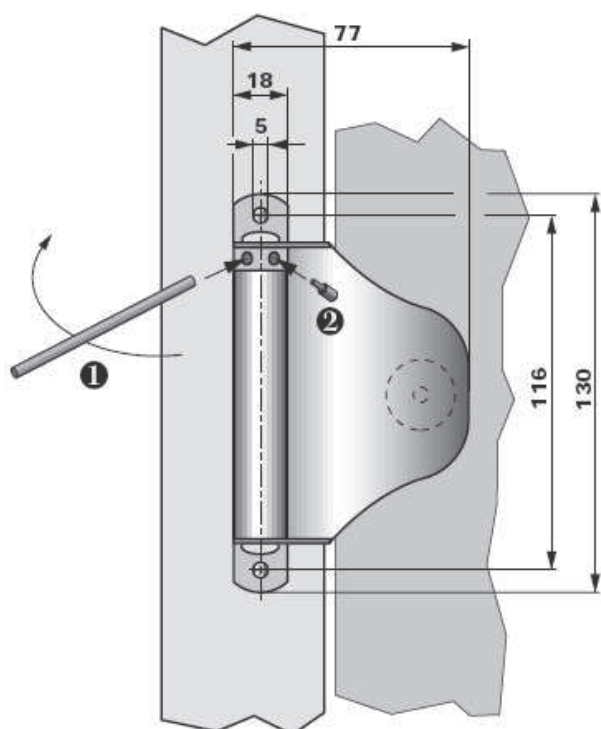
DATI TECNICI

Forza di chiusura (regolabile)	10 – 50 N
Angolo d’apertura (max.) 90°	Bulloneria – asta rondelle
Fornitura	Nichelato o acciaio inox



MONTAGGIO :

Su battenti a filo telaio o battenti sovrapposti a telaio con bulloneria in dotazione.



CODICI ORDINAZIONE:

- Chiuditore “Piccolo” in acciaio nichelato **Cod. 300340.**
- Chiuditore “Piccolo” in acciaio inox **Cod. 300339.**

CHIUDITORE A MOLLA **DICTATOR** D2A / D4

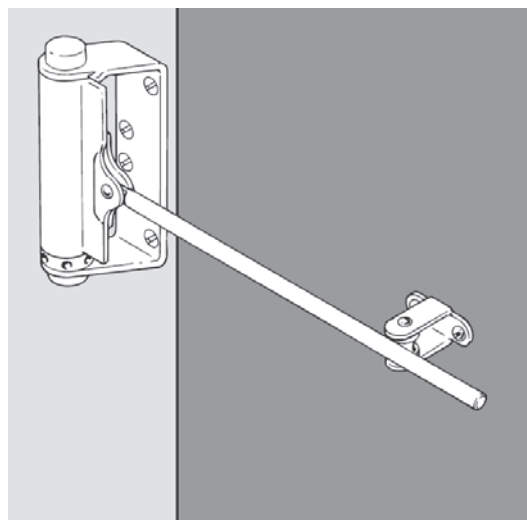
Il chiuditore a molla **DICTATOR** si distingue per l'accurata esecuzione e per la forza meccanica di chiusura disponibile. Di facile montaggio sovrapposto, la tensione della molla è regolabile.

DATI TECNICI:

Materiale	acciaio
Finitura	nichelato
Forza di chiusura	10 – 50 N

CODICI ORDINAZIONE:

Chiuditore D2A nichelato 10N **Cod.300300**
Chiuditore D4 nichelato 50N **Cod.300320**



DIMENSIONI:

