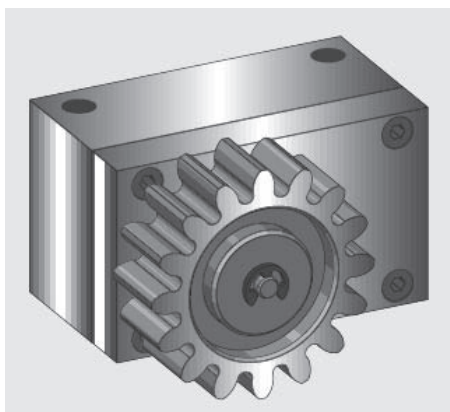


DICTA TROLLEY A CREMAGLIERA PER CANCELLI INCLINATI MOTORIZZATI



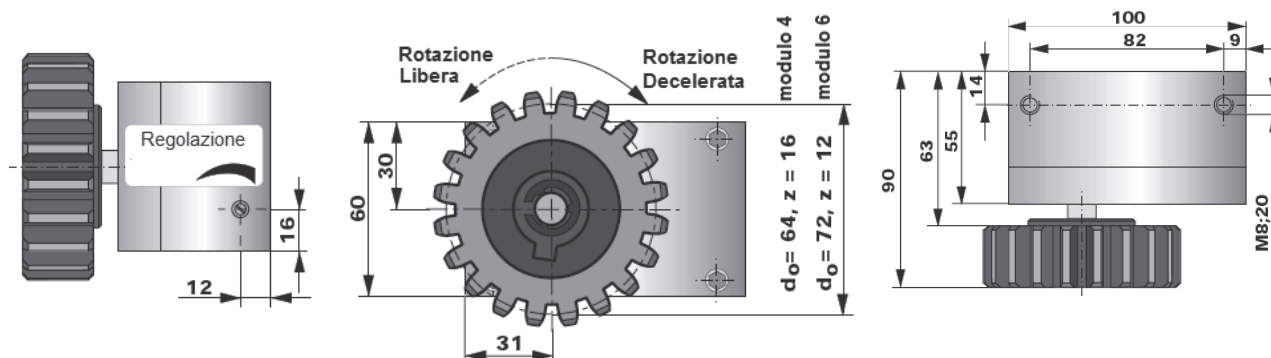
Il DICTA TROLLEY **cod. 241013** è stato studiato per regolare in maniera costante la velocità di chiusura in discesa di cancelli motorizzati a cremagliera con modulo Ø 4 64Z16 montati in pendenza. La funzione antinfortunistica del DICTA TROLLEY consiste nella regolazione della velocità di chiusura evitando improvvise accelerazioni causate dallo slittamento della frizione del motoriduttore. Il DICTA TROLLEY è regolabile a piacere, è dotato di olio atermico a valvola termo costante che permette di evitare la regolazione stagionale estate – inverno.

3

Il valore di decelerazione non deve superare i 7 N/m.

Formula di verifica N/m:

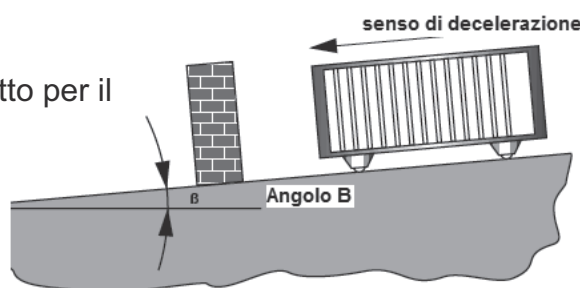
$M = Nm = G \times \text{seno } B \times 0,032$ $B = \text{angolo in gradi}$ $G = \text{peso cancello}$



Per invertire la rotazione di decelerazione togliere il seeger, smontare il pignone e rimontarlo sul lato opposto.

NOTE: Il DICTA TROLLEY **cod. 241013** è adatto per il montaggio alle intemperie.

- * Pignone in acciaio
- * corpo in duralluminio
- * albero cromato con doppio paraolio.



Cod. 241013 DICTA TROLLEY modulo Ø 4 64Z16

Decelerazione max.: 7 N/m

Misure nel disegno.

Cod. 241024: DICTA TROLLEY modulo Ø 4 64Z16

Decelerazione aumentata a 13,6 N/m

Variazione delle dimensioni esposta nel disegno a fianco. Visti dall'alto e di profilo i due codici hanno le medesime dimensioni.

