

CHIUDIPIORTA AEREO PER PORTE SCORREVOLI DICTAMAT 50



Il chiudiporta **DICTAMAT 50** può essere installato su porte scorrevoli con chiusura a destra o a sinistra con peso max. 100 kg, larghezza massima 1100 mm (sporgenza dalla falsa parete 10 cm con porta tutta aperta).

Il chiudiporta **DICTAMAT 50** è ambidestro, viene consegnato per porte con chiusura a sinistra, in caso di porte con chiusura a destra basta invertire il giro della fune di trazione.

La velocità di chiusura è regolabile.

CARATTERISTICHE

- Montaggio a scomparsa sotto a mantovana (carter)
- Velocità regolabile
- Forza meccanica regolabile max. 50N
- Per porte scorrevoli peso da 10 a 100 kg larghezza 1100 mm max. destre o sinistre
- Con o senza fermo porta automatico Dictator separato
- Con o senza fermo elettromagnetico con disinnesto temporizzato regolabile

DATI TECNICI

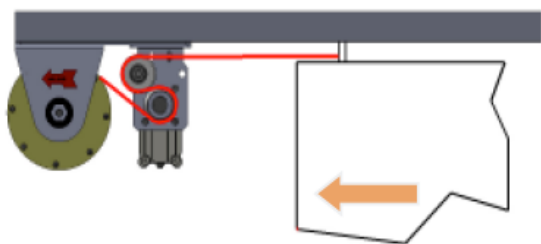
Forza massima di chiusura	50N
Corsa (50N)	1,1 m con molla tutta precaricata
Lunghezza fune	2 m con redancia di aggancio
Peso porta	10-100 kg
Esecuzione scatoratura	zincato acciaio
Mantovana (carter) di copertura di fornitura del committente in base a proprie esigenze estetiche e di esecuzione della porta	

CODICE DI ORDINAZIONE

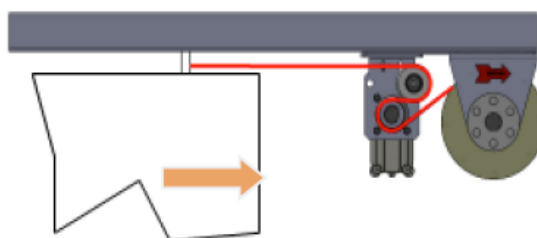
DICTAMAT 50 da 50N chiusura a sinistra **COD. 700082**

DICTAMAT 50 da 50N chiusura a destra **COD. 700093**

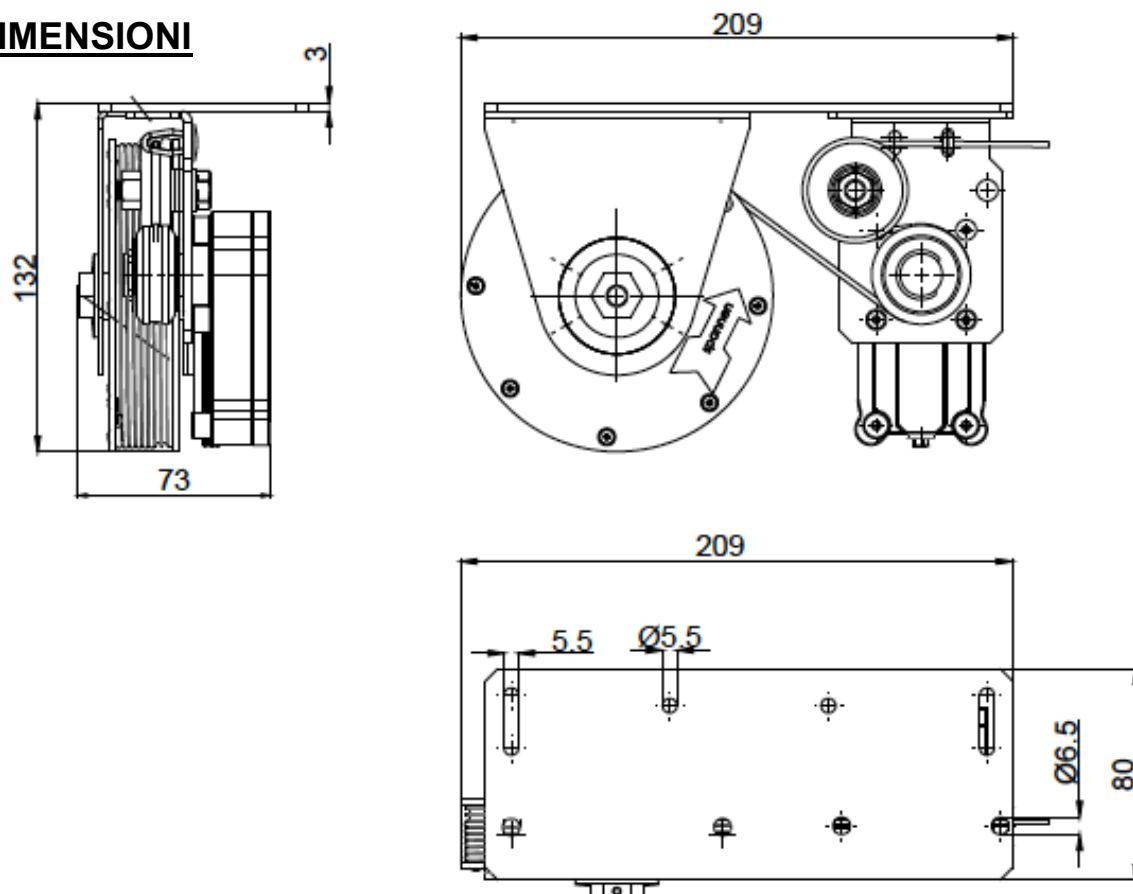
INSTALLAZIONE



chiusura a sinistra Codice: 700082



Chiusura a destra Codice:700093

DIMENSIONI**DICTATOR TIMER**

il Dictator timer è un fermo meccanico idraulico che ritarda la chiusura di porte scorrevoli o battente, dopo 55" montando gli spessori sotto il riscontro (forza di ritenzione 50N), dopo 25" senza montare gli spessori senza il riscontro (forza di ritenzione 25N)

Codice: 500270

