

KIT COMPONENTI PER APERTURA AUTOMATICA EVACUATORI DI FUMO VERTICALI CON CERNIERA IN BASSO – AMMORTIZZATORI CON MOLLA MECCANICA E SISTEMA DI BLOCCO TRAMITE ELETTROMAGNETE E RILEVATORE DI FUMO – TEMPERATURA

I componenti **DS DICTATOR** gestiscono l'apertura in automatico di evacuatori di piccole, medie e grandi dimensioni, con cerniere in basso, laterali tipo finestra e orizzontali.

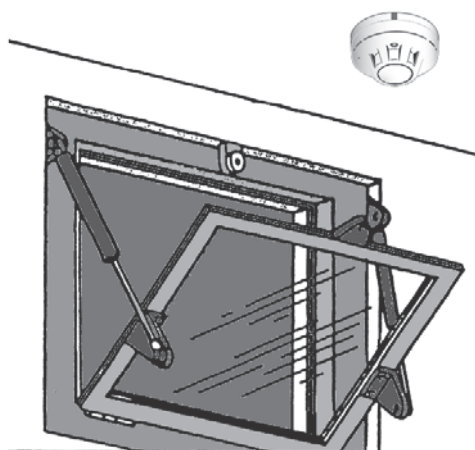
L'apertura avviene automaticamente in presenza di fumo, in caso di segnale antincendio, o tramite un pulsante d'emergenza.

Sono previsti per evacuatori di fumo di piccole e medie dimensioni, accessori che permettono la chiusura manuale dell'evacuatore per una altezza max. 6 metri.

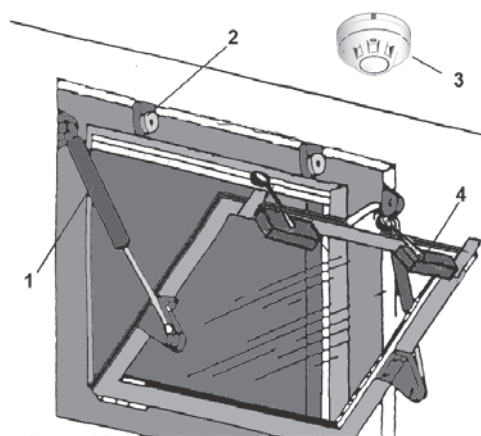
Con i Kit di componenti DS DICTATOR per evacuatori di fumo è possibile rendere totalmente autonoma l'apertura dell'evacuatore di fumo anche in assenza di centrale antincendio.

ESEMPI DI EVACUATORI DI FUMO REALIZZATI CON COMPONENTI DS DICTATOR:

VERSIONE STANDARD PER EVACUATORI DI FUMO PER PICCOLE E MEDIE DIMENSIONI



VERSIONE CON APRIFINESTRA PER EVACUATORI DI GRANDI DIMENSIONI



CODICI D'ORDINAZIONE ACCESSORI:

02 Ammortizzatori con molla meccanica di spinta	COD. 082230015
01 Elettromagnete con riscontro	COD. 040049SI
01 Alimentatore con batteria in tampone	COD. 040103/B
02 Angolari alti	COD. 205196
02 Angolari bassi	COD. 205197
01 Rilevatori di fumo e/o temperatura	COD. 040800 – 821
02 Aprifinestra con braccio a ruota in gomma*	COD. D1554
01 Pulsante d'emergenza sotto vuoto ad incasso	COD. 700P9
01 Pulsante d'emergenza sotto vuoto sovrapposto	COD. 700P9/1
01 Kit per chiusura manuale a manovella	COD. 40166J

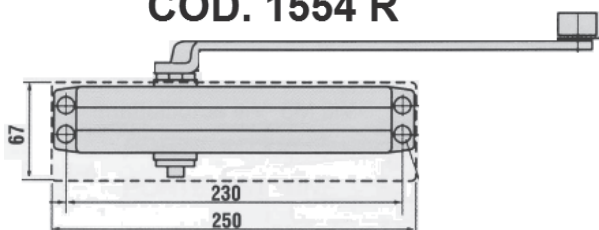
* Aprifinestra per evacuatori di fumo di grandi dimensioni con angolo apertura 90°/100°

DATI TECNICI:

Temperatura ambiente:	da -15°C a +50°C
Finitura:	zincati – stello cromato
Corsa al minuto:	max. 6
Fornitura:	Attacchi ad occhiello
Accessori su richiesta:	Attacchi a forcella – Attacchi con perno snodato

COMPONENTI DS DICTATOR PER EVACUATORI DI FUMI

COD. 1554 R

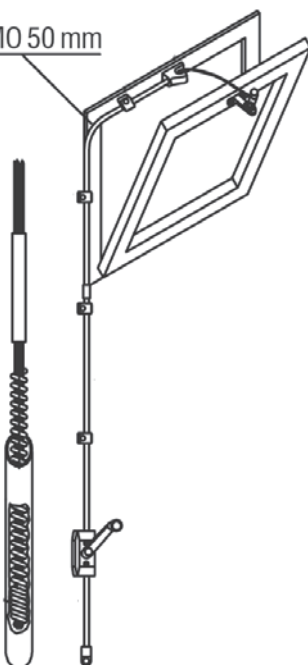


COD. 040103/B



COD. 40166J
SISTEMA DI RIARMO MANUALE

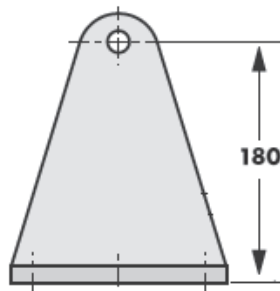
RAGGIO MINIMO 50 mm



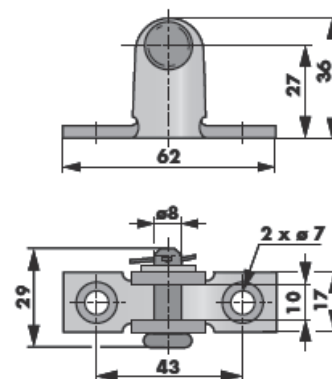
COD. 08230150



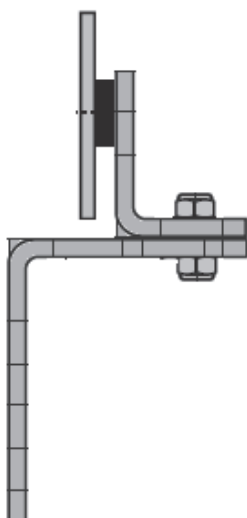
COD. 205196



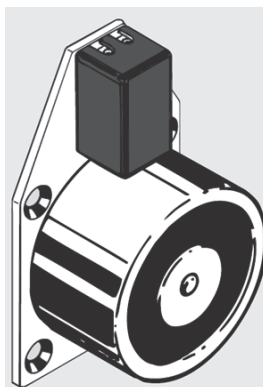
COD. 205197



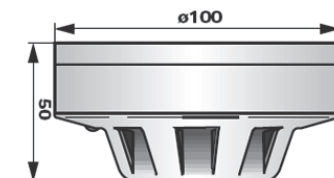
COD. 040039 +205204



COD. 040 049SI



COD. 040 800



COD. P700P9/1

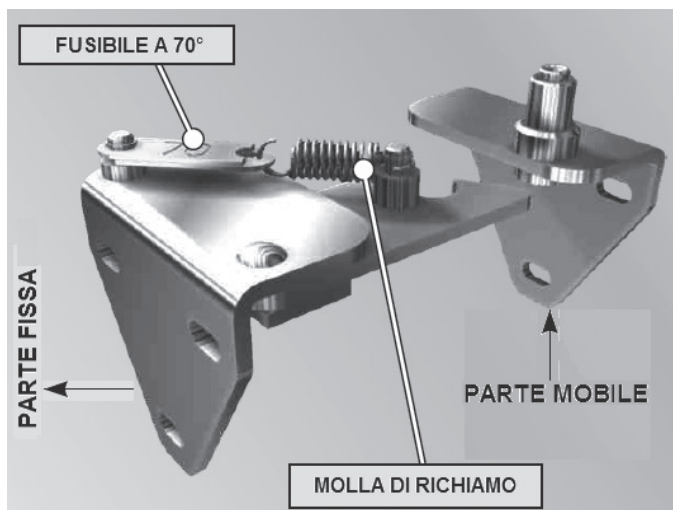


TERMOFUSIBILI PER EVACUATORI DI FUMO

TERMOFUSIBILI CERTIFICATI IN ALTERNATIVA AD ELETTROMAGNETI DI BLOCCO:

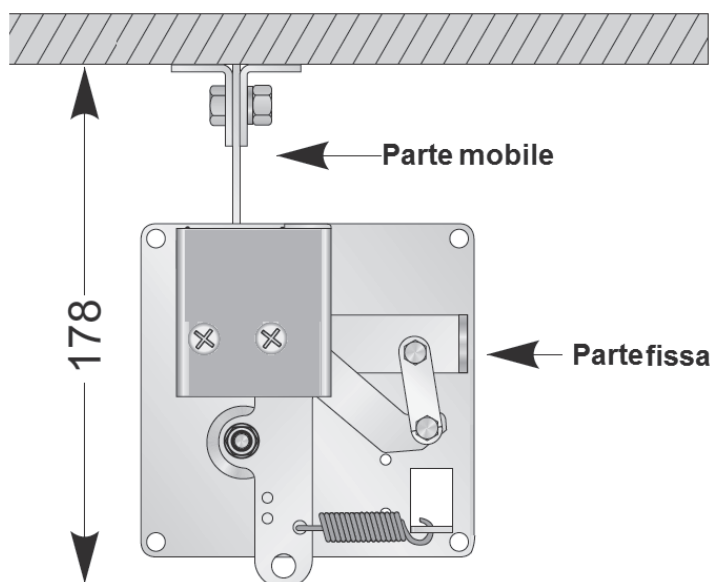
- 70°C D.I.E. PADOVA N° 4376/A

- 90°C D.I.E. PADOVA N° 4376/B

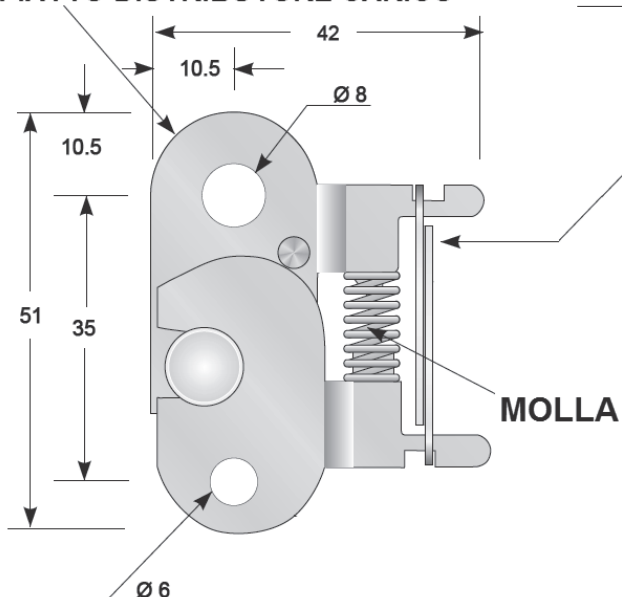


Termofusibile a 70°C ad innesto e disinnesto manuale mediante trazione a cavo per evacuatori di fumo orizzontali. **COD. 700223F**

Termofusibile a 70°C ad innesto e disinnesto manuale mediante trazione a cavo per evacuatori di fumo orizzontali. **COD. 700223G**



PIATTO DISTRIBUTORE CARICO



Termofusibile con distribuzione di carico per fissaggi diversi.

CODICI DI ORDINAZIONE

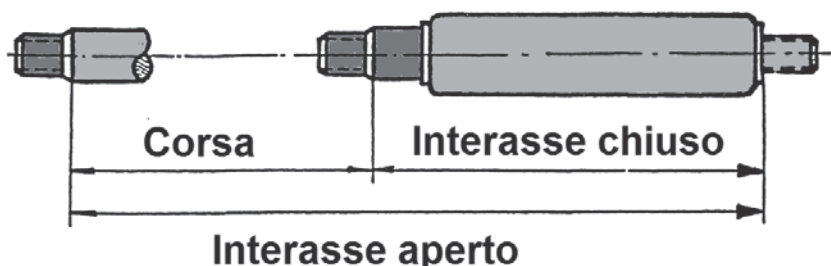
COD. 700223B a 70°

COD. 700223B/1 a 120°

COD. 700223B/2 a 90°

**Su richiesta altre temperature di sgancio.*

MOLLE A GAS IDROPNEUMATICHE A COMPRESSIONE CON DOPPIO PISTONE PER USCITA LENTA DELLO STELO. "SPECIFICHE PER EVACUATORI DI FUMO"



ESEMPIO DI ORDINAZIONE:

10 – 23 – 250 – 1 – 80N – 560 – 810 GZ – GZ – 4 / 5 / 6 / 0,02 m/sec. / 4 / 5 / 7 T

INTERASSE APERTO

INTERASSE CHIUSO

CARICO NEWTON

TIPO AMMORTIZZATORE

CORSA

Ø FODERO

Ø STELO

4 con camera idraulica + 15mm

5 con valvola

6 con tubo di protezione

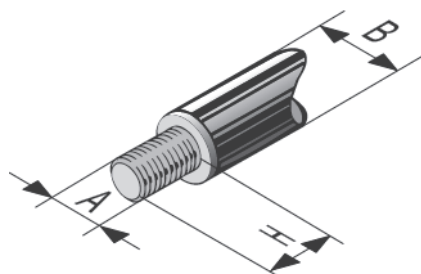
7 con molla meccanica aggiunta

FORNIBILE CON TUTTA LA NOSTRA TIPOLOGIA D'ATTACCHI

Con molle a gas a doppio pistone si può ottenere una velocità di uscita dello stelo estremamente lenta. La velocità dello stelo deve essere specificata in fase d'ordine dal cliente.

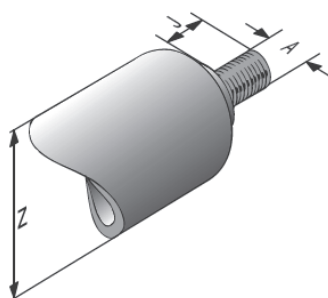
Le molle a doppio pistone vengono fornite nelle tipologie: **8 – 9, 10 – 23, 14 – 28.**

TIPOLOGIA E DIMENSIONE ATTACCHI PER MOLLE A GAS PER EVACUATORI DI FUMO

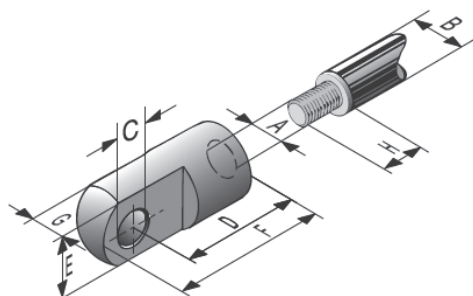


Attacco a occhiello con filettatura lato stelo								
TIPO	4/14	6/19 6/20	8/23	8,5/28	10/28	12/35	14/40	24/69
A	M 3,5	M5	M8	M8	M8	M10	M10	M14x1,5
H	5	6,5	10	10	10	12	12	15
B	Ø 4	Ø 6	Ø 8	Ø 8,5	Ø 10	Ø 12	Ø 14	Ø 24

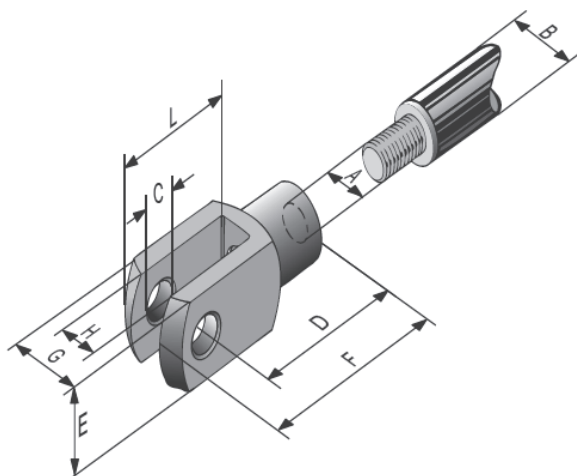
TIPOLOGIA E DIMENSIONE ATTACCHI PER MOLLE A GAS PER EVACUATORI DI FUMO



Attacco a occhiello con filettatura lato cilindro									
TIPO	4/14	6/19	6/20	8/23	8,5/28	10/28	12/35	14/40	24/69
A	M 3,5	M 5	M 5	M 8	M 8	M 8	M 10	M 10	M14x1,5
J	5	8	8	12	12	12	12	12	15
Z	Ø 14	Ø 19	Ø 20	Ø 23	Ø 28	Ø 28	Ø 35	Ø 40	Ø 69

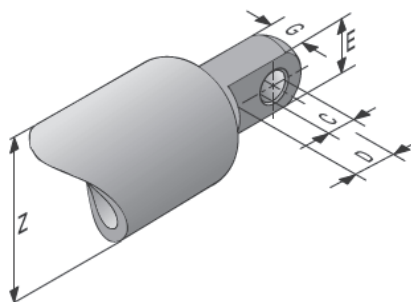


Attacco a occhiello									
TIPO	4/14	6/19	6/20	8/23	8,5/28	10/28	12/35	14/40	24/69
A	M 3,5	M5	M5	M8	M8	M8	M10	M10	M14x1,5
C	Ø 4,1	Ø 6	Ø 6	Ø 8	Ø 8	Ø 8	Ø 8	Ø 8	Ø 14
D	11	16	16	22	22	22	30	30	45
E	8	10	10	14	14	14	18	18	25
F	16	21	21	32	32	32	40	40	58
G	4	6,5	6,5	10	10	10	10	10	14

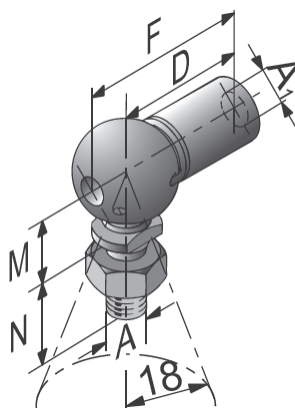


Attacco a occhiello con filettatura lato cilindro									
TIPO	4/14	6/19	6/20	8/23	8,5/28	10/28	12/35	14/40	24/69
A	M 3,5	M 5	M 5	M 8	M 8	M 8	M 10	M 10	M14x1,5
J	5	8	8	12	12	12	12	12	15
Z	Ø 14	Ø 19	Ø 20	Ø 23	Ø 28	Ø 28	Ø 35	Ø 40	Ø 69

TIPOLOGIA E DIMENSIONE ATTACCHI PER MOLLE A GAS PER EVACUATORI DI FUMO



Attacco a occhiello				
TIPO	6/19	8/23	10/28	14/40
C	Ø8	Ø8	Ø8	Ø14
D	11	13	16	20
E	10	14	18	25
G	10	10	10	14



Attacco a filetto snodato secondo DIN 71802									
TIPO	4/14	6/19	6/20	8/23	8,5/28	10/28	12/35	14/40	24/69
A1 / A	M 3,5 - M4	M5	M5	M8	M8	M8	M10	M10	M14x1,5
D	18	22	22	30	30	30	35	35	45
F	24	28	28	39	39	39	46	46	60
M	9	9	9	13	13	13	16	16	20
N	10,3	10	10	16	16	19	19	19	28

DESCRIZIONI:

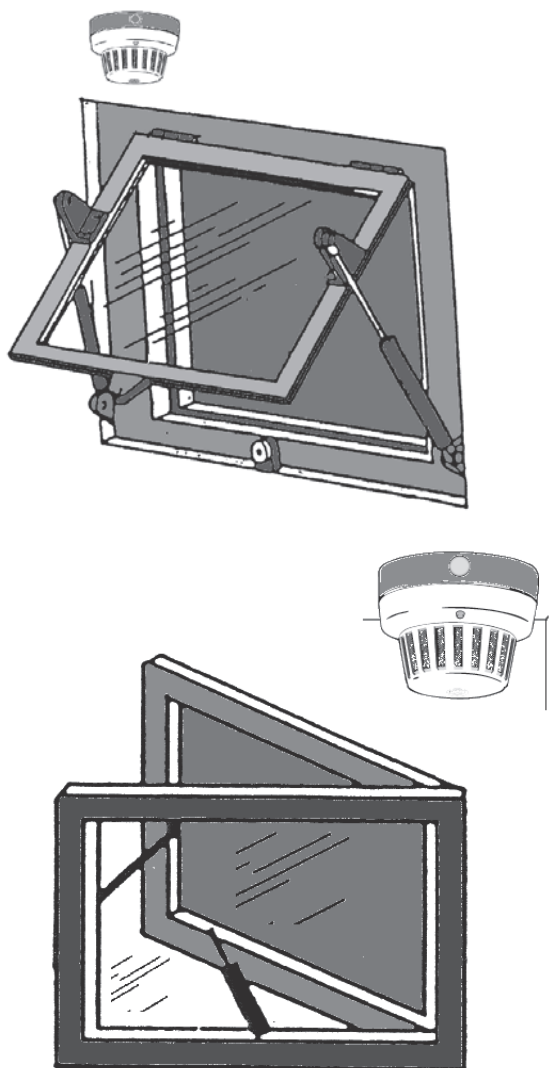
Questo tipo di molla a gas è specifico per l'applicazione su evacuatori di fumo. Con queste specifiche possiamo garantire la tenuta del paraolio ad alta pressione con una temperatura di 80°C applicata sullo stesso.

L'evacuatore di fumo deve essere progettato in modo che nella tipologia ad apertura verso l'esterno sia dotato di fermo meccanico con blocco in massimo grado d'apertura antincendio (esempio 120°C).

Il fermo meccanico media apertura avverrà tramite cavo meccanico (esempio 110°C) nel caso di installazione di riduttore a manovella.

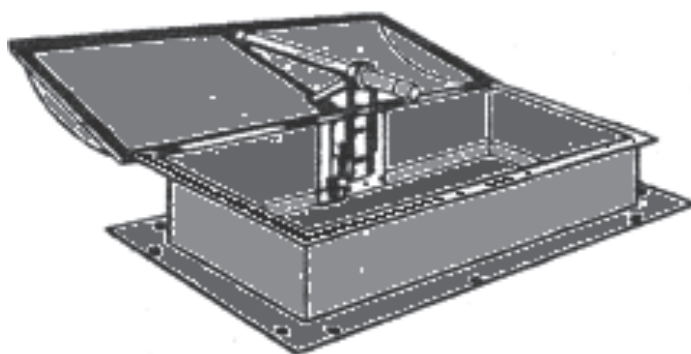
*** Per questioni di sicurezza l'impianto va collaudato mensilmente.**

COMPONENTI PER APERTURA AUTOMATICA EVACUATORI DI FUMO VERTICALI CON CERNIERA IN BASSO – VERTICALI CON CERNIERA LATERALE TIPO FINESTRA – ORIZZONTALE.



Con i Kit di componenti DS DICTATOR per evacuatori di fumo è possibile rendere totalmente autonoma l'apertura dell'evacuatore di fumo anche in assenza di centrale antincendio.

L'apertura avviene automaticamente in presenza di fumo, in caso di segnale antincendio, o tramite un pulsante d'emergenza.



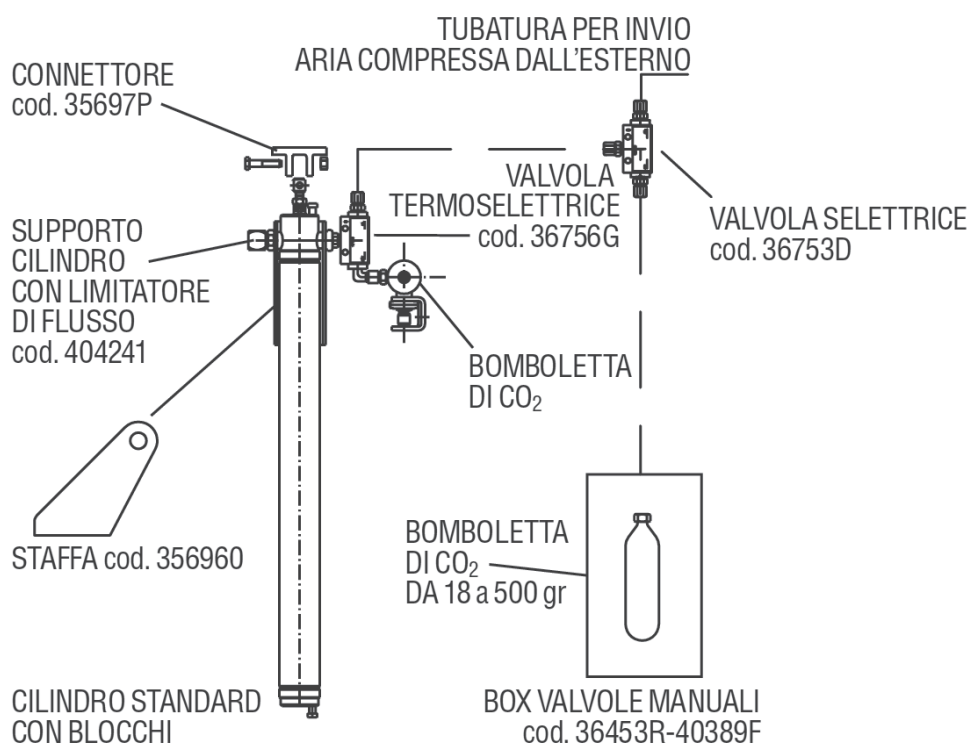
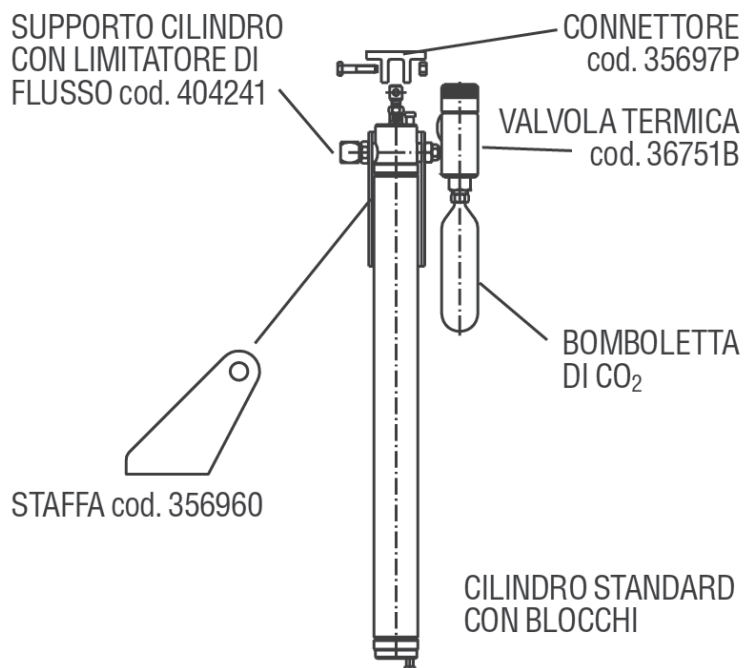
** Schede tecniche con quotazioni su richiesta.*

COMPONENTI PER KIT BASE:

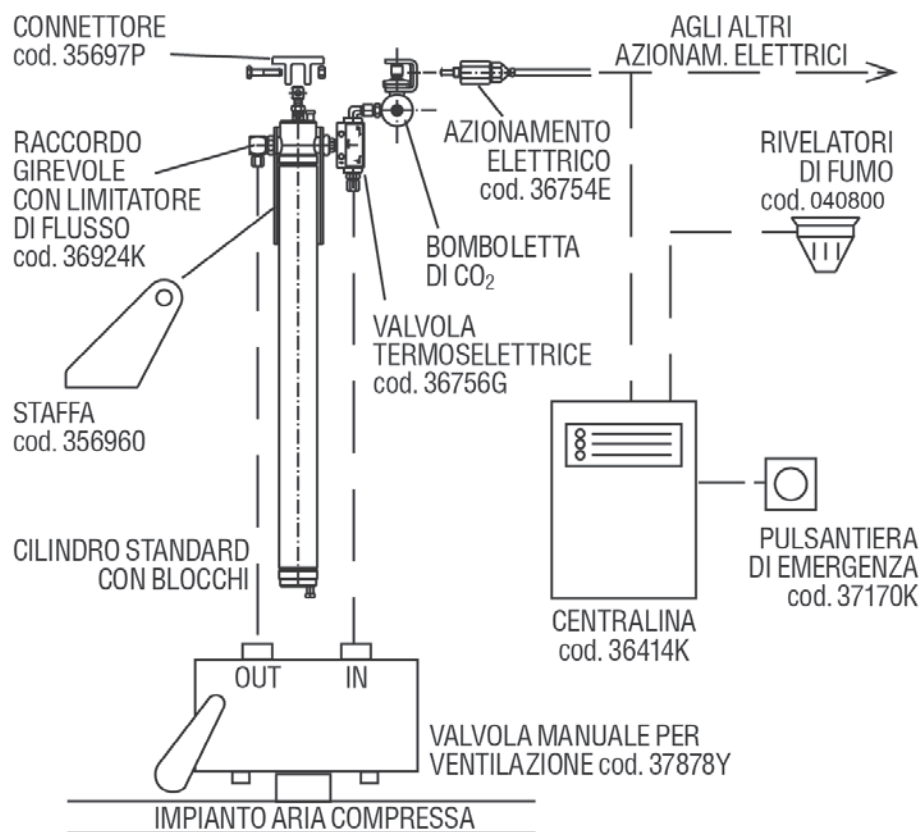
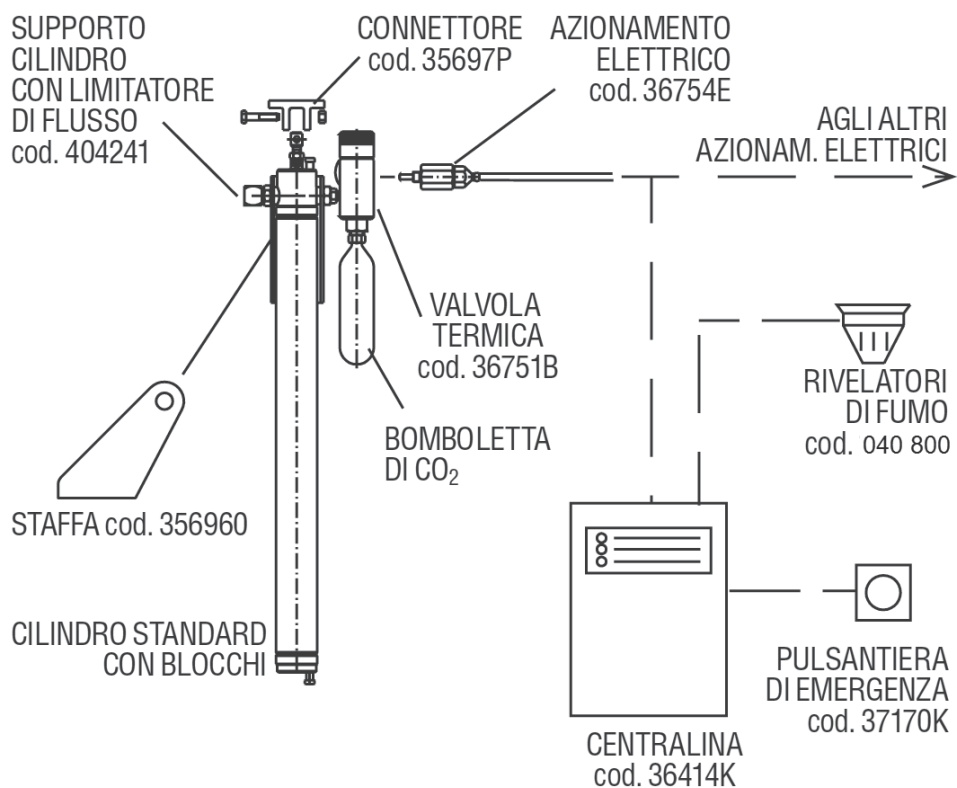
- 02** Molle a gas (dimensioni su richiesta)
- 01** Elettromagnete con riscontro **COD. 040049SI + COD. 040039 + COD. 205204**
- 01** Alimentatore con batteria in tampone **COD. 040103/B**

* *In alternativa per evacuatori di fumo orizzontali vengono forniti cilindri ad anidride carbonica con cartucce CO2 oppure attuatori elettrici a batteria con protezione antincendio.*

ESEMPI IMPIANTI PER EVACUATORI DI FUMO CON BOMBOLETTE CO₂



ESEMPI IMPIANTI PER EVACUATORI DI FUMO CON BOMBOLETTE CO₂



COMPONENTI E ACCESSORI PER EVACUTORI DI FUMO COMPOSTI DA BOMBOLETTE CO2



VALVOLA TERMICA CON FIALA TERMOSENSIBILE CODICE 36751B

Si avvita direttamente sul cilindro (al posto di uno dei raccordi di alimentazione).

Quando la temperatura raggiunge il valore di taratura della fiala termosensibile (68°C), questa esplose e libera uno spillo che perfora la bomboletta di CO₂.

La valvola termica è predisposta per l'applicazione, anche successiva, dell'azionamento elettrico.



VALVOLA TERMICA CON FIALA TERMOSENSIBILE CON FILETTATURA DA 1/8"

CODICE 40242E

La filettatura da 1/8" consente il collegamento a tubazioni di rame tramite raccordi commerciali (non forniti).



FIALETTE TERMOSENSIBILI

Rossa: 68°C CODICE 56901H
Verde: 93°C CODICE 58002C
Blu: 141°C CODICE 59501R



BOMBOLETTE DI CO2

Grammature standard disponibili
(abbinamento a fialette da 68°C)

18g CODICE 56066O
30g CODICE 56071L
50g CODICE 56876X
75g CODICE 56878B
100g CODICE 57021C

A disposizione anche bombolette Co₂ da:

20g: 26 x 115mm, 93°C - 24g: 26 x 115mm, 68°C
38g: 30 x 144mm, 68°C - 40g: 30 x 144mm, 68°C
55g: 35 x 159mm, 68°C - 80g: 35 x 217mm, 93°C
120g: 50 x 178mm, 93°C - 150g: 50 x 178mm, 68°C

