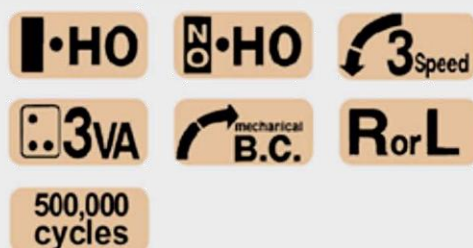




DS DICTATOR srlu - Via P.M. Curie, 5/7 - 20019 Settimo Milanese (MI) - Tel. 02.47994578 - 02.47995278  
 Fax 02.47995131 - info commerciali e tecniche [dsdictator@tiscali.it](mailto:dsdictator@tiscali.it) - <http://www.dsdictator.it>  
 gestione ordini e contabilità [dsgestord.cont@tiscali.it](mailto:dsgestord.cont@tiscali.it)

## ***DS - RYOBI COU 50 SE CHIUDIPIORTA EXTRA COMPATTO PER MONTAGGIO SOVRAPPOSTO SPESSORE 30 millimetri***

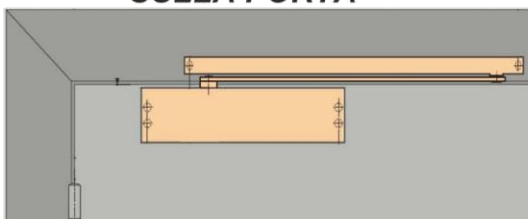


- **QUALITA' ED ECONOMIA**
- **DUE REGOLAZIONI DI VELOCITA' SEPARATE DALLA VELOCITA' FINECORSA**
- **ANGOLO D'APERTURA REGOLABILE CON ARRESTO ELASTICO**
- **FERMOPORTA REGOLABILE**
- **FORZA DI CHIUSURA 2-3**
- **GARANTITO MINIMO 500.000 CICLI DI FUNZIONAMENTO**
- **MONTAGGIO SULLA PORTA O SULL'ARCHITRAVE DEL TELAIO**

# RYOBI COU 50 SE

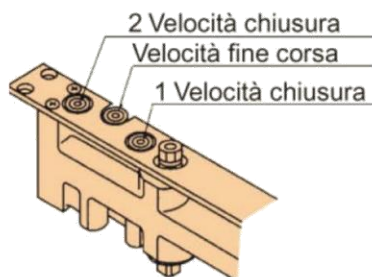
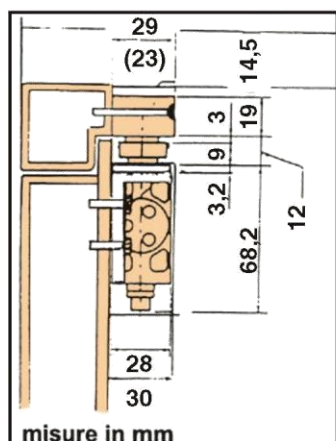
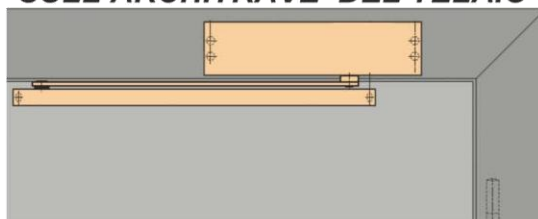
## COU 50 SE POSSIBILITA' D'INSTALLAZIONE

### SULLA PORTA



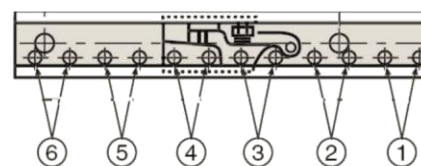
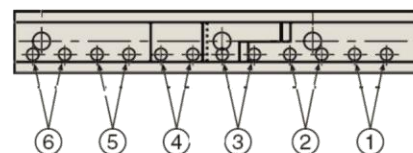
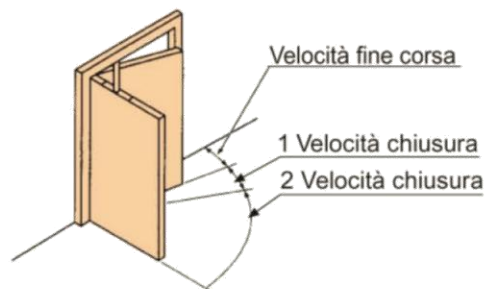
COU 52-53R

### SULL'ARCHITRAVE DEL TELAIO



Fermoporta elastico regolabile con slitta preforata **cod. ST1**

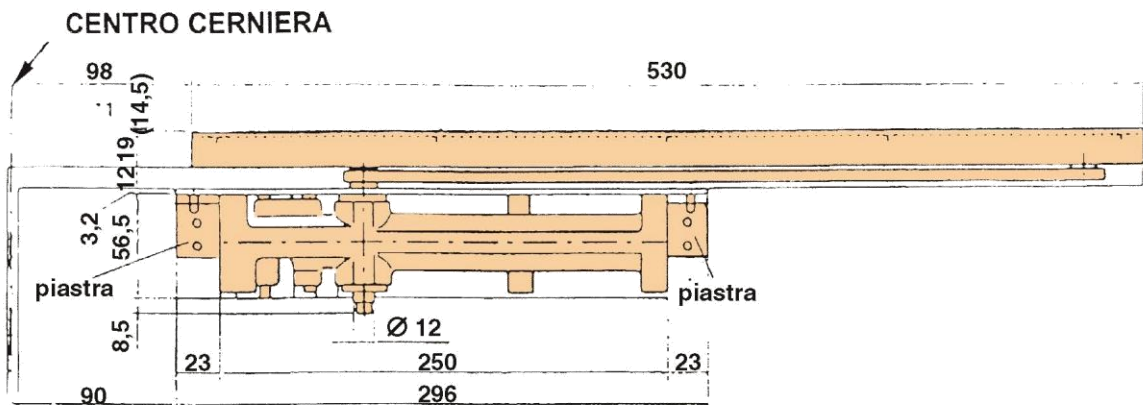
Arresto elastico a posizione regolabile con slitta preforata standard



CODICE*	DIMENSIONI PORTA	PESO PORTA
COU 52 SE R COU 52 SE L	900 x 2100	45 Kg
COU 53 SE R COU 53 SE L	950 x 2100	65 Kg

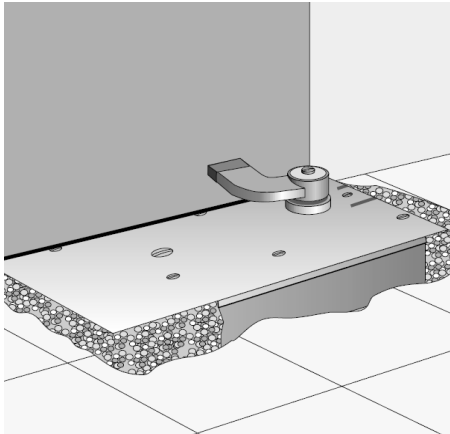
\* Con corpo chiudiporta montato sulla porta lato tirare:

R: tirare a destra (cerniera a sin.)  
L: tirare a sinistra (cerniera a des.)



\* (14,5) guida extra bassa per montaggio sotto alla traversa del telaio su porte incassate

## Dictator WAB 180 "L'ELEFANTE" DEI CHIUDIPIORTA PER BATTENTE PESANTI FINO A 600 Kg



Il chiudiporta "Dictator WAB 180" è in produzione da decenni, ed è specifico per battenti pesanti come porte pesanti, porte radiologiche, porte per musei, porte di chiese etc.

Il chiudiporta "Dictator WAB 180" è dotato di un sistema di valvole e olio idraulico atermico, che lo rende termocostante.

Un sistema meccanico interno di demoltiplicazione facilita l'apertura dei battenti pesanti.

### DATI TECNICI

Peso anta:	300Kg (standard) - 600Kg (tipo "SS")
Tipologia porte	porte massicce in legno o in metallo
Velocità porta	regolabile
Piastra di finitura	inox – acciaio – alluminio
Accessori	scatola a murare, braccio lungo per porte in legno a imbullonare, braccio a saldare

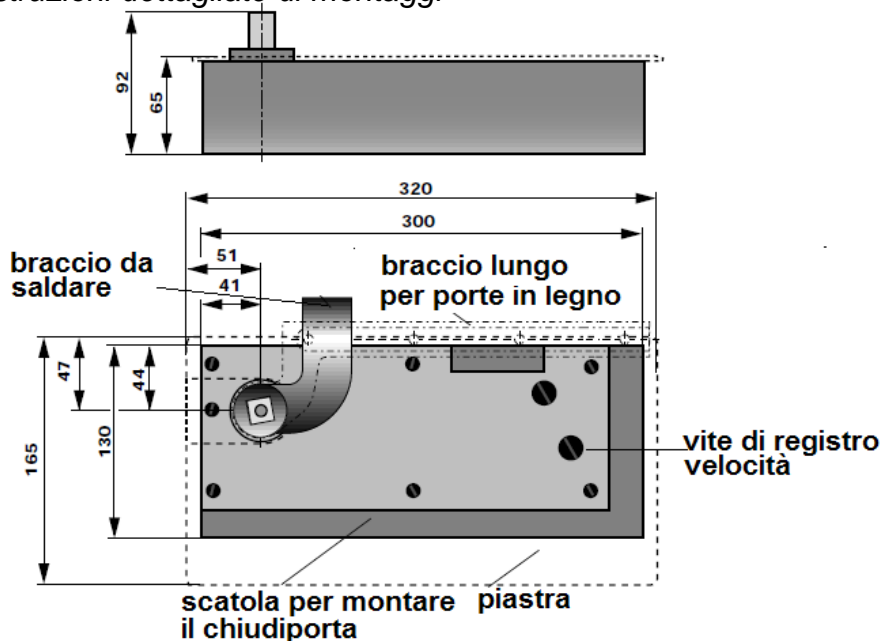
### INCASSO E MONTAGGIO

Montate perfettamente in asse ed in bolla il battente posizionando la cerniera superiore. Incassate il chiudiporta allineandolo con il battente, quindi cementatelo.

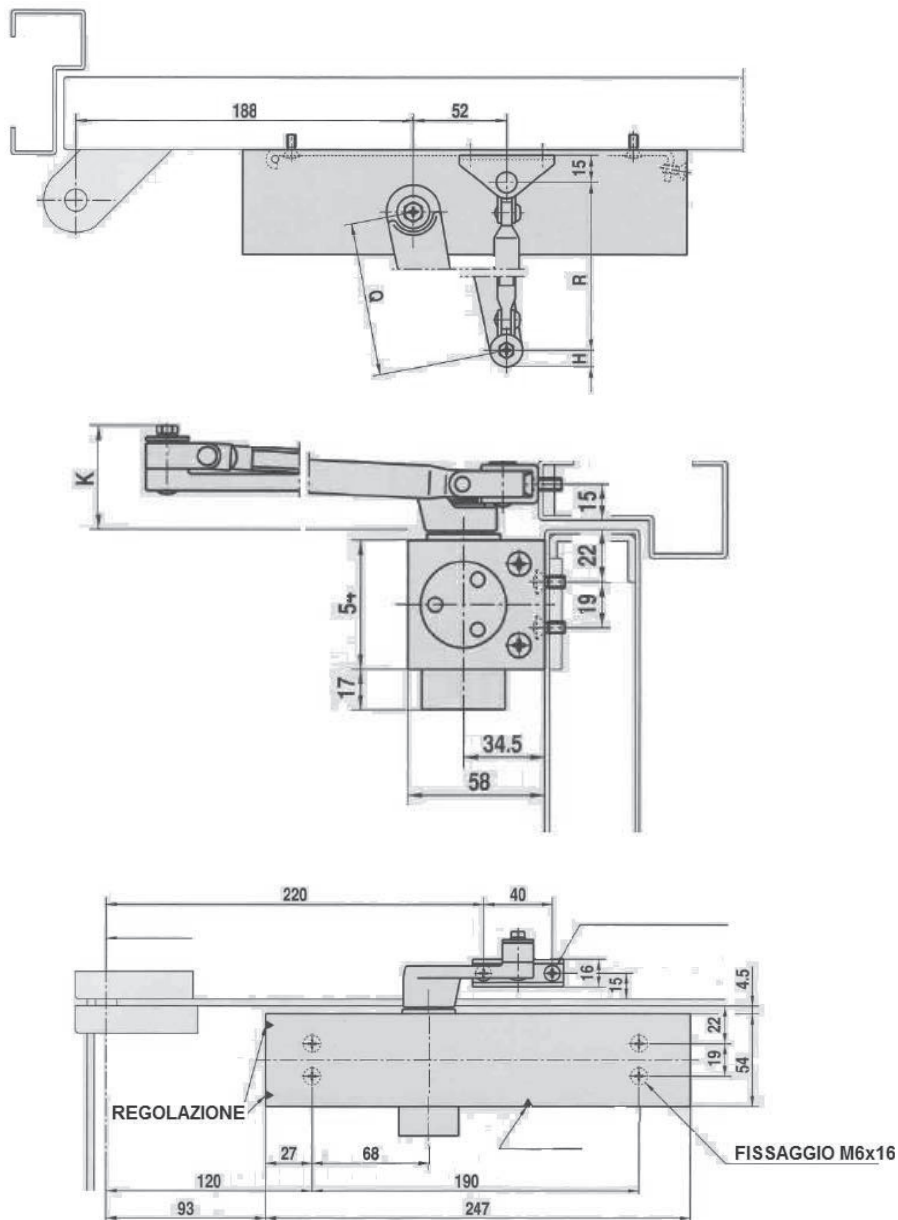
### DIREZIONE D'APERTURA

Il battente con cerniera a destra e maniglia "tirare a sinistra", viene definito DIN destro. Regolatelo in altezza tramite il suo asse dotato di registro:

*\*Richiedete istruzioni dettagliate di montaggi*



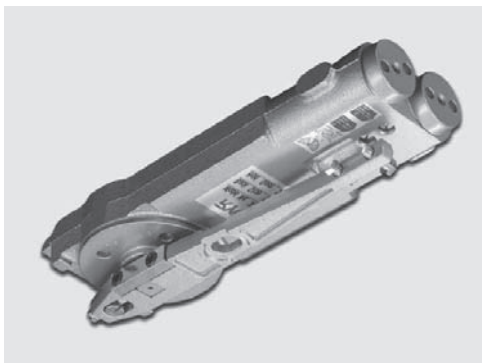
**CHIUDIPIORTA AEREO DS RYOBI D1000**  
**PER BATTENTI FINO A 250Kg DI L. ANTA 2000mm**  
**“IL BULLDOZER DEI CHIUDIPIORTA COD. B1007”**



- REGOLAZIONE DELLA VELOCITA' GENERALE
- REGOLAZIONE DELLA VELOCITA' DI FINE CORSA
- RITARDO INIZIO CICLO DI CHIUSURA REGOLABILE
- DECELERAZIONE IN APERTURA REGOLABILE



## CHIUDIORTA BIDIREZIONALE DS RYOBI SERIE 30



Il chiudiporta DS Ryobi Serie 30 è stato concepito per montaggio nella traversa superiore del telaio che deve avere le misure minime come da **fig A**.

È estremamente compatto ed è anche bidirezionale può essere installato su battenti fino a 1250 mm di larghezza.

Ha due velocità distinte regolabili separatamente che funzionano bidirezionalmente.

Viene fornito completo di set accessori comprendente cerniera a piletta inferiore ed è dotato di 2 viti di registro separate per regolare l'allineamento verticale del battente porta e del punto di arresto per la funzione bidirezionale.

Il chiudiporta Ryobi serie 30 è garantito per 1.000.000 di cicli di funzionamento.

### DIMENSIONI:

