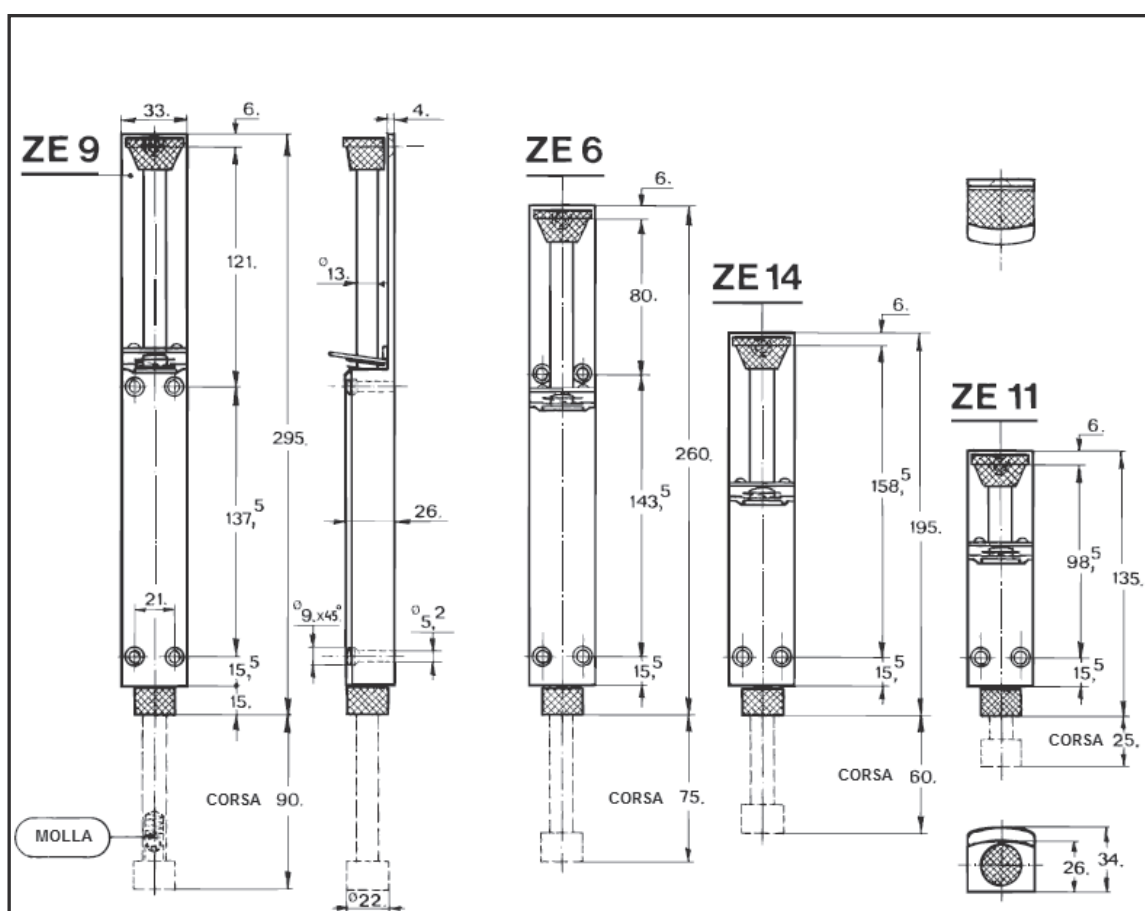


FERMOPORTE DISINSERIBILE INOX Dictator ZE CON INNESTO – DISINNESTO AUTOMATICO

I fermoporta **Dictator ZE** si distinguono dalla ferramenta comune per la qualità e l'affidabilità degli stessi che consente una lunga durata nel tempo .

Sono forniti in 4 versioni con corsa variabile da 25 a 90 mm. Sono prodotti totalmente in acciaio inox con corpo in alluminio trattato e gommato degli arresti e degli azionamenti in termoplastico non deperibile, la scelta dei materiali consente l'installazione e una lunga durata anche in ambienti marini o particolarmente umidi.



DATI TECNICI:

| | TIPO | CORSA | CODICI |
|--|-------------------|-------|---------------|
| Corpo in alluminio – asta molla e meccanica acciaio inox – tamponi termoplastico. Finitura anodizzati argento, Fornitura fermo porta più bulloneria | Fermo porta ZE 11 | 25 mm | 500200 |
| | Fermo porta ZE 14 | 60 mm | 500210 |
| | Fermo porta ZE 6 | 75 mm | 500220 |
| | Fermo porta ZE 9 | 90 mm | 500230 |