

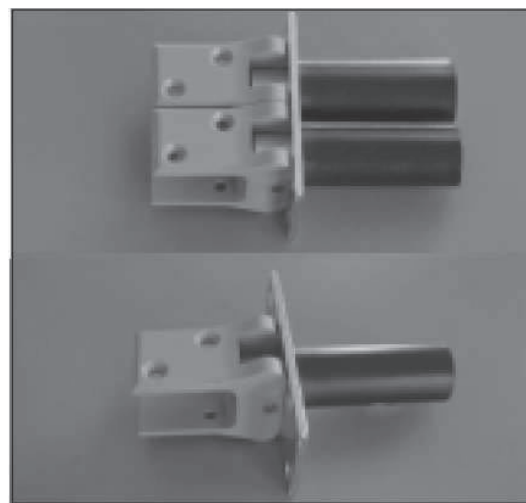
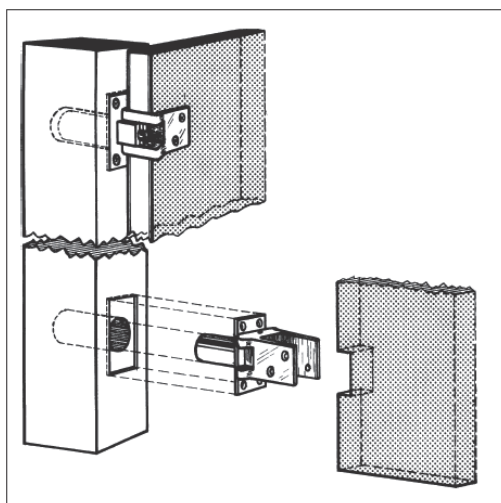
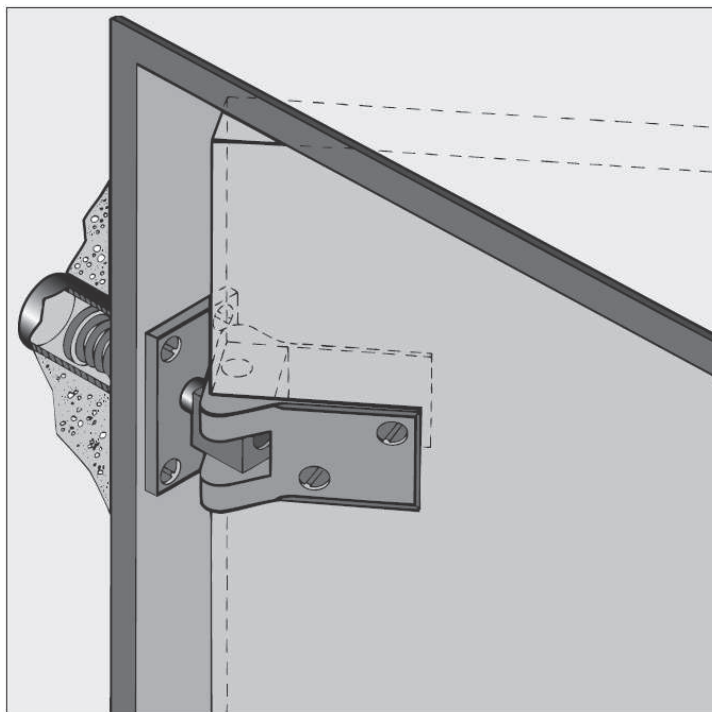
## CERNIERE AUTOPORTANTI BIDIREZIONALI CON RITORNO AUTOMATICO "HAWGOOD" DICTATOR

2

Le cerniere **DICTATOR** tipo "**HAWGOOD**" si distinguono per la qualità dei materiali impiegati e per il loro concetto di funzionamento inventato dalla DICTATOR TECHNIK, che le rende adatte all'utilizzo in situazioni di traffico intenso.

Sono cerniere portanti, a ritorno automatico bidirezionale. Possono essere fornite con oppure senza fermo porta a 90°.

Per ambienti umidi o aggressivi le cerniere tipo "**HAWGOOD**" vengono fornite in esecuzione inox.



### DATI TECNICI

<b>Esecuzione:</b>	per ante spesse da 19 a 40 mm
<b>Peso anta:</b>	fino a 100 Kg secondo modello scelto
<b>Larghezza anta:</b>	vedi esempio di calcolo
<b>Con fermo porta a 90°:</b>	per tipo 41 e 42
<b>Tipo:</b>	41 – 42 – 4000 – 4500 ( vedi schede tecniche)
<b>Angolo apertura porta:</b>	max. 100°

## CERNIERE AUTOPORTANTI BIDIREZIONALI A RITORNO AUTOMATICO “HAWGOOD” – TIPO 41 E 42 PER GRANDI PORTE CON SPESSORE BATTENTE 40 mm

Le cerniere tipo **41** e **42** sono state concepite per porte grandi e pesanti come da tabelle indicate.

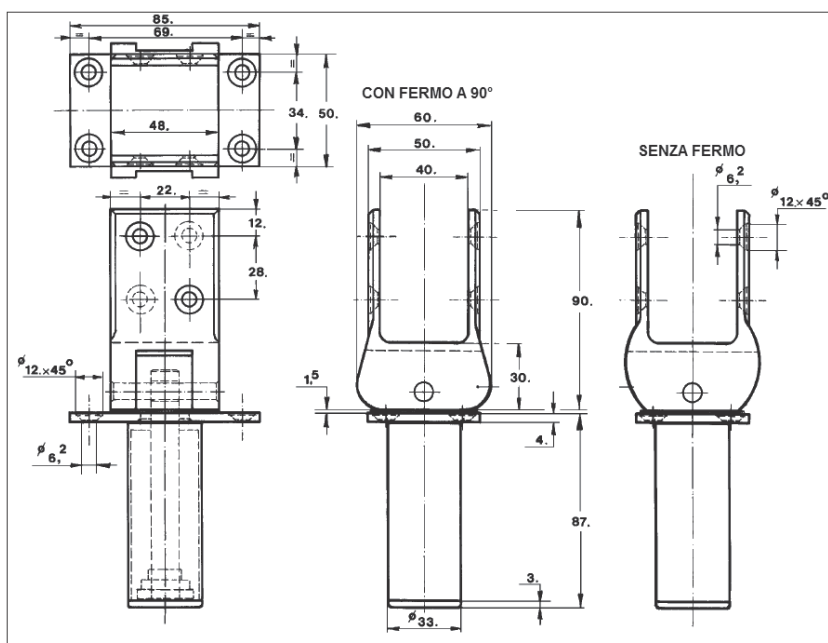
Le cerniere tipo **41** e **42** hanno molle con forza diversa.

Il tipo **41** ha un fodero di colore nero, il tipo **42** invece ha il fodero di colore bianco.

La cerniera tipo **42** va sempre installata in alto.

Le cerniere tipo **41** e **42** possono essere fornite con o senza fermo porta a 90°.

*\* Per ambienti umidi o aggressivi vengono fornite anche in esecuzione inox.*

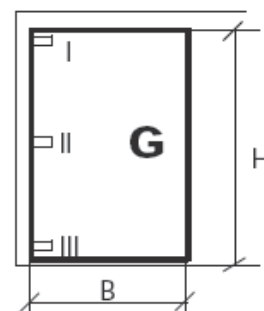


### TABELLA PER IL CALCOLO E LA SCELTA DELLA CERNIERA

- K:** Fattore  
**G:** peso in Kg del battente mobile  
**B:** larghezza in mm del battente  
**H:** altezza in mm del battente

$$K = \frac{G \times 1/2 B}{H}$$

K	I	II	III
- 8	1x41		1x41
8 - 16	1x42		1x41
16 - 20	1x42		1x42
20 - 30	1x42+ 1x41		1x42
30 - 50	2x42	1x41	1x42



*\* Interpellateci in caso di richiesta di prestazioni maggiori*

### CODICI PER L'ORDINAZIONE

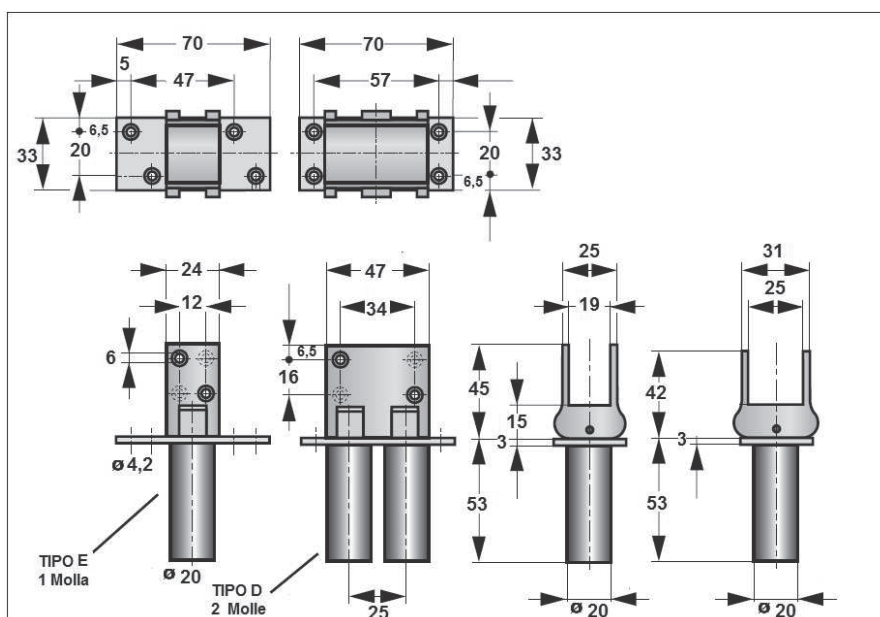
<b>TIPO 41</b> – copertura inox, piastra zincata, senza fermo	<b>COD. 300440</b>
<b>TIPO 41</b> – copertura inox, piastra zincata, con fermo	<b>COD. 300441</b>
<b>TIPO 41</b> – completamente inox, senza fermo	<b>COD. 300442</b>
<b>TIPO 41</b> – completamente inox, con o senza fermo	<b>COD. 300440</b>
<b>TIPO 42</b> – copertura inox, piastra zincata, senza fermo	<b>COD. 300440</b>
<b>TIPO 42</b> – copertura inox, piastra zincata, senza fermo	<b>COD. 300440</b>
<b>TIPO 42</b> – copertura inox, piastra zincata, senza fermo	<b>COD. 300440</b>
<b>TIPO 42</b> – copertura inox, piastra zincata, senza fermo	<b>COD. 300440</b>

## CERNIERE AUTOPORTANTI BIDIREZIONALI A RITORNO AUTOMATICO “HAWGOOD” TIPO 4000 E 4500 PER PORTE CON PESO FINO A 26 KG SPESSORE CON MAX. 30 KG

Le cerniere tipo 4000 e 4500 sono concepite per porte e portelli sottili.

Il tipo 4000 si utilizza su porte con spessore da 19 a 24mm, il tipo 4500 su porte con spessore da 25 a 30mm.

La tipologia 4000 e 4500 può essere ordinata in esecuzione “E” = 1 molla, oppure in esecuzione “D” = 2 molle, ed inoltre con e senza fermo porte a 90°.



### PESO ANTA DELLA PORTA

H= altezza L= altezza

#### TABELLA VALIDA PER TIPO “E”

Verificate a seconda dell'altezza e larghezza del Vs. battente, incorporando l'ascissa e l'ordinata, che non superi il peso indicato della tabella.

#### PER TIPO “D”

Moltiplicate il peso in tabella per 18 (numero fisso) facendo attenzione a non superare il peso massimo di 26Kg per il tipo “D”.

Esempio per tipo “E”: porta h.200 x l. 1600 = 18Kg

Il peso Vs. battente non deve superare 18Kg.

H \ L	300 mm	400 mm	500 mm	600 mm	700 mm
500 mm	9 kg	6 kg	5 kg	4 kg	3 kg
600 mm	11 kg	8 kg	6 kg	5 kg	4 kg
700 mm	12 kg	9 kg	7 kg	6 kg	5 kg
900 mm	16 kg	12 kg	10 kg	8 kg	7 kg
1000 mm	18 kg	13 kg	11 kg	9 kg	7 kg
1100 mm	20 kg	15 kg	12 kg	10 kg	8 kg
1200 mm	22 kg	16 kg	13 kg	11 kg	9 kg
1300 mm	22 kg	17 kg	14 kg	12 kg	10 kg
1400 mm	22 kg	19 kg	15 kg	12 kg	11 kg
1500 mm	22 kg	20 kg	16 kg	13 kg	11 kg
1600 mm	22 kg	22 kg	17 kg	14 kg	12 kg
1800 mm	22 kg	22 kg	19 kg	16 kg	14 kg
2000 mm	22 kg	22 kg	21 kg	18 kg	15 kg

### CODICI PER ORDINAZIONE

Cerniera 4000 E nichelato **COD. 300350**  
 Cerniera 4000 E ottone lucido **COD. 300360**  
 Cerniera 4000 D nichelato **COD. 300359**  
 Cerniera 4000 D ottone lucido **COD. 300361**

Cerniera 4500 E nichelato **COD. 300362**  
 Cerniera 4500 E ottone lucido **COD. 300364**  
 Cerniera 4500 D nichelato **COD. 300363**  
 Cerniera 4500 D ottone lucido **COD. 300365**