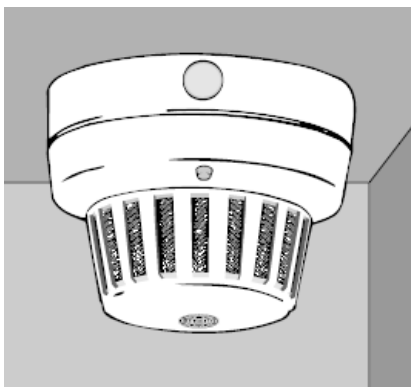


RILEVATORI DI FUMO E TEMPERATURA DICTATOR RM - WM 2000 PER COMANDO PORTE ANTINCENDIO A CONTATTI PULITI



I rilevatori **DICTATOR RM e WM 2000** UNI EN 54.7 – EN54.6 CE sono studiati specificatamente per il comando di chiusura di porte e portoni antincendio.

I rilevatori di fumo **RM 2000** sono ottici e lavorano secondo il principio di dispersione ottica luminosa (Tyndall) senza elementi radioemissivi.

I rilevatori di temperatura **WM 2000** sono dotati di 2 sensori di temperatura separati con circuito atto a recepire sia un innalzamento graduale della temperatura che repentino della stessa.

Il circuito elettronico del **RM e WM 2000** richiede 3 risposte positive prima del segnale definitivo antincendio a garanzia di falsi allarmi.

I rilevatori **DICTATOR RM 2000 e WM 2000** sono omologati secondo Norme UNI EN 54.7 UNI EN 54.6 sono certificati da LCPB VdS e UL hanno marchio CE.

Il rilevatori **DICTATOR RM 2000 e WM 2000** sono certificati unitamente a elettromagneti chiudiporta con fermo elettromagnetico – motorizzazioni antincendio – per lo specifico comando di porte antincendio in modo che sia possibile la certificazione dell'impianto come da D.M. 37/2008. Collegamenti a contatti puliti

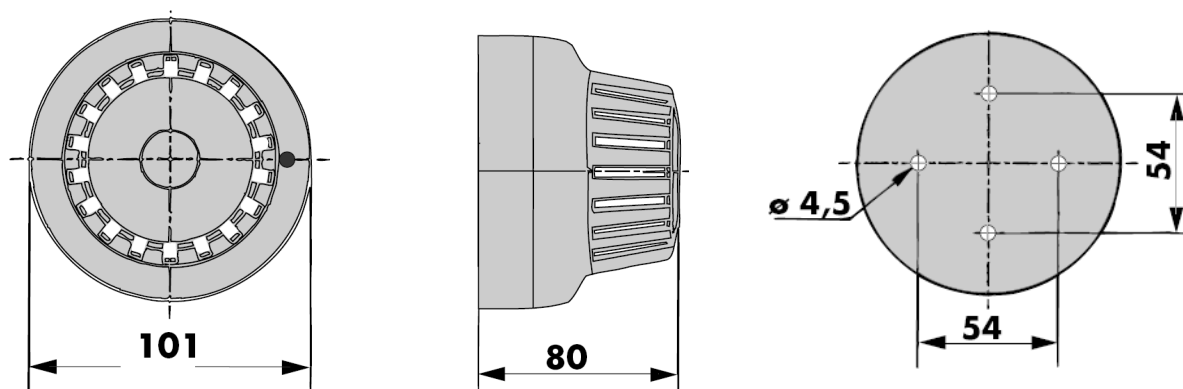
DATI TECNICI

Alimentazione:	24 VCC (+15%, -10%)
Assorbimento:	25Ma
Rilevazione fumo	0.2 dB/m
Grado di protezione:	IP 42
Portata relais:	20V / 1,0A
Collegamenti:	a contati puliti

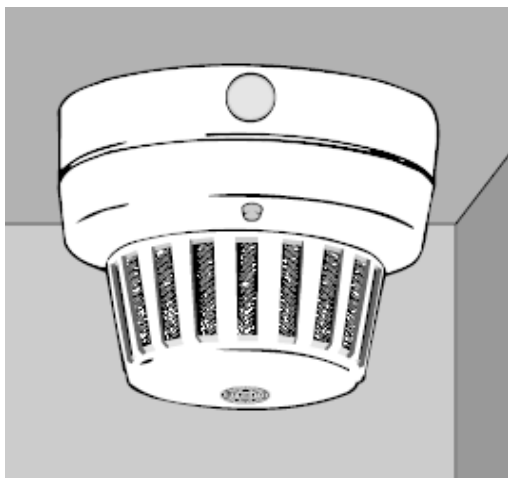
DIMENSIONI

Tutti i rilevatori **DICTATOR RM 2000 e WM 2000** sono intercambiabili sullo stesso zoccolo standard **RS 2000** in modo che i rilevatori di fumo e di temperatura possano essere posizionati e scambiati a seconda delle esigenze di funzionamento dell'impianto e delle normative, che prevedono impianti con tipologie di rilevatori diversi.

1. RILEVATORI OTTICI DI FUMO E RILEVATORE DI TEMPERATURA



RILEVATORI DI FUMO E TEMPERATURA RM - WM 2000 CON DOPPIO RELAIS A ZOCCOLO INTEGRATO DI FACILE COLLEGAMENTO A CONTATTI PULITI



Consultate le norme di posizionamento e la quantità di rilevatori necessari per l'impianto di chiusura porta antincendio e collegate l'impianto utilizzando un nostro alimentatore con o senza batteria in tampone come sotto.

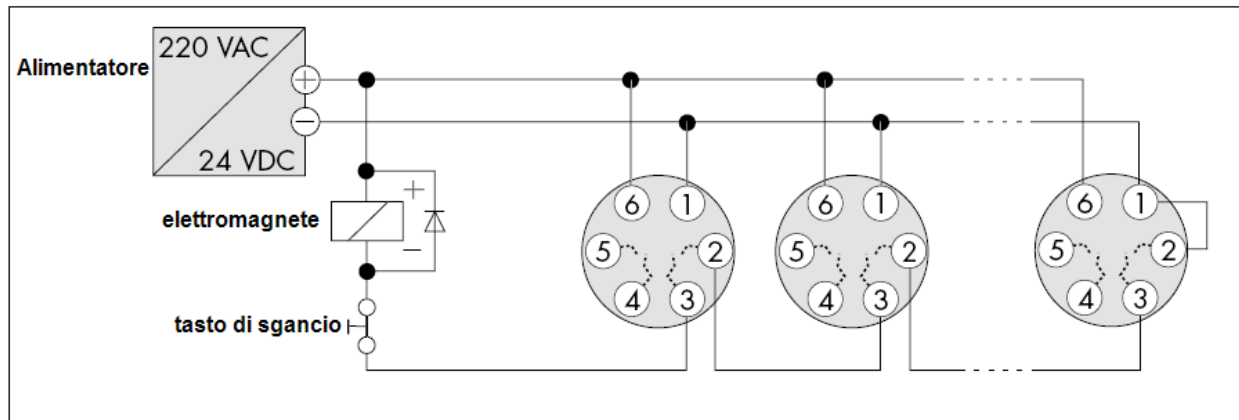
In caso si aggiunga alla rete di rilevatori ulteriori rilevatori, ricordate che il tasto di chiusura porte va collegato sempre al primo rilevatore e gli elettromagneti all'ultimo rilevatore.

CODICI DI ORDINAZIONE:

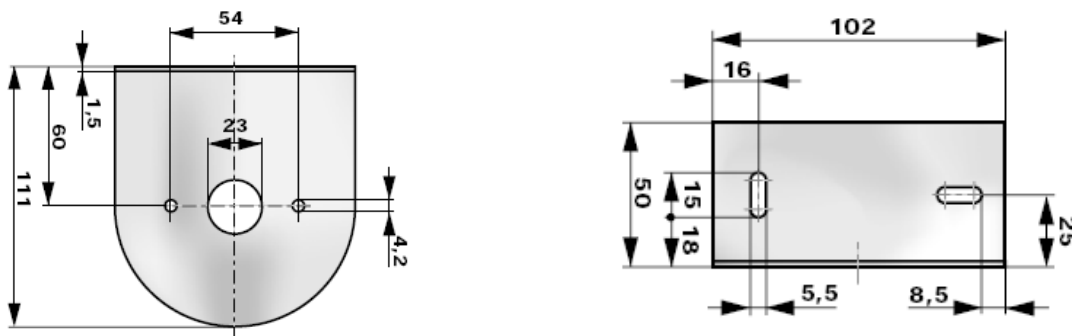
Rilevatori di fumo DICTATOR RM 2000 con doppio relais pulito n.c. + n.a. **Cod. 040502**

Rilevatori di fumo DICTATOR RM 2000 con doppio relais pulito n.c. + n.a. **Cod. 040500**

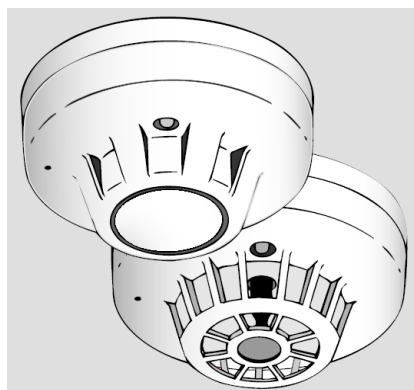
Collegamenti:



Angolare per parete **Cod. 040570**



RILEVATORI DI FUMO E TEMPERATURA DICTATOR RM - WM3000 PER COMANDO PORTE ANTINCENDIO



I rilevatori **DICTATOR RM - WM 3000** UNI EN 54.7 – EN54.6 CE sono studiati specificatamente per il comando di chiusura di porte e portoni antincendio.

I rilevatori di fumo **RM 3000** sono ottici e lavorano secondo il principio di dispersione ottica luminosa (Tyndall) senza elementi radioemissivi.

I rilevatori di temperatura **WM 3000** sono dotati di 2 sensori di temperatura separati con circuito atto a recepire sia un innalzamento graduale della temperatura che repentino della stessa.

Il circuito elettronico del **RM 3000** e **WM 3000** richiede 3 risposte positive prima del segnale definitivo antincendio a garanzia di falsi allarmi.

I rilevatori **DICTATOR RM 3000** e **WM 3000** sono omologati secondo Norme UNI EN 54.7 UNI EN 54.6 sono certificati da LCPB VdS e UL hanno marchio CE.

I rilevatori **DICTATOR RM 3000** e **WM 3000** sono certificati unitamente a elettromagneti chiudiporta con fermo elettromagnetico – motorizzazioni antincendio – per lo specifico comando di porte antincendio in modo che sia possibile la certificazione dell'impianto come da D.M. 37/2008.

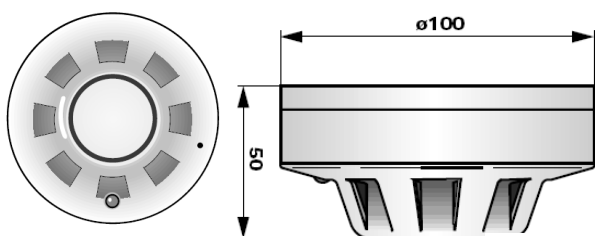
DATI TECNICI

Alimentazione:	18 – 28 VCC
Assorbimento:	25Ma a 24VCC 50mA in allarme
Grado di protezione:	RM 3000 IP 43 WM 3000 IP 54
Temperatura ambiente:	- 20C°+ 60C°
Portata relais:	30W / 60A
Soglia allarme rilevatore temperatura:	65° C standard
* Altre soglie a richiesta	

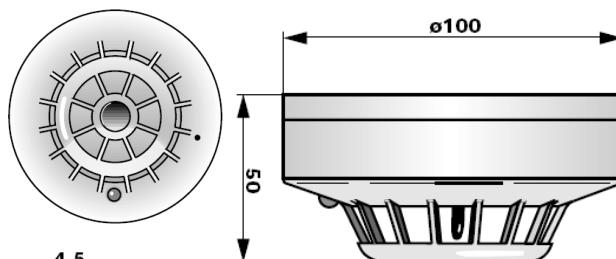
DIMENSIONI

Tutti i rilevatori **DICTATOR RM 3000** e **WM 3000** sono intercambiabili sullo stesso zoccolo standard **RS 3000** in modo che i rilevatori di fumo e di temperatura possano essere posizionati e scambiati a seconda delle esigenze di funzionamento dell'impianto e delle normative, che prevedono impianti con tipologie di rilevatori diversi.

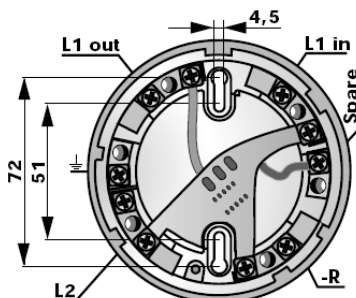
1. RILEVATORI OTTICI DI FUMO



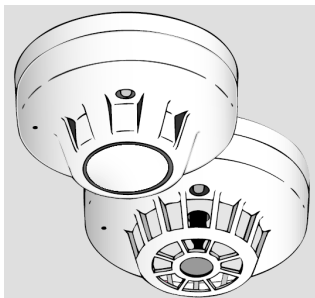
2. RILEVATORI DI TEMPERATURA



3.- ZOCCOLO CON CIRCUITO STAMPATO E RELAIS



RILEVATORI DI FUMO RM 3000 RILEVATORI DI TEMPERATURA WM 3000 CON RELAIS A ZOCCOLO INTEGRATO DI FACILE COLLEGAMENTO



Consultate le norme di posizionamento e la quantità e tipologia di rilevatori necessari per l'impianto di chiusura porta antincendio e collegate l'impianto utilizzando un nostro alimentatore con o senza batteria in tampone come sotto.

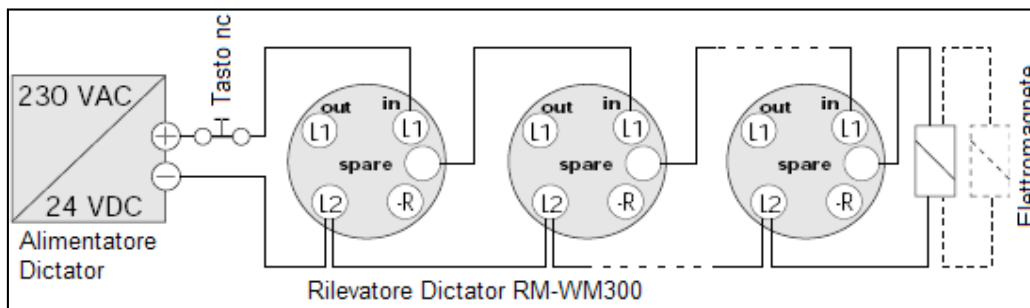
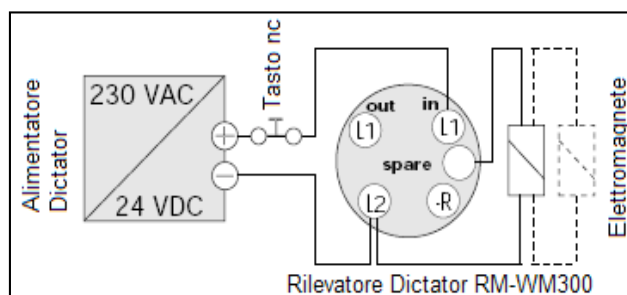
In caso si aggiunga alla rete di rilevatori ulteriori rilevatori, ricordate che il tasto di chiusura porte va collegato sempre al primo rilevatore e gli elettromagneti all'ultimo rilevatore.

In caso di necessità si può pilotare il disinserimento degli elettromagneti con notevoli assorbimenti o diversi voltaggi utilizzando un relais separato. Consultare il nostro Ufficio Tecnico.

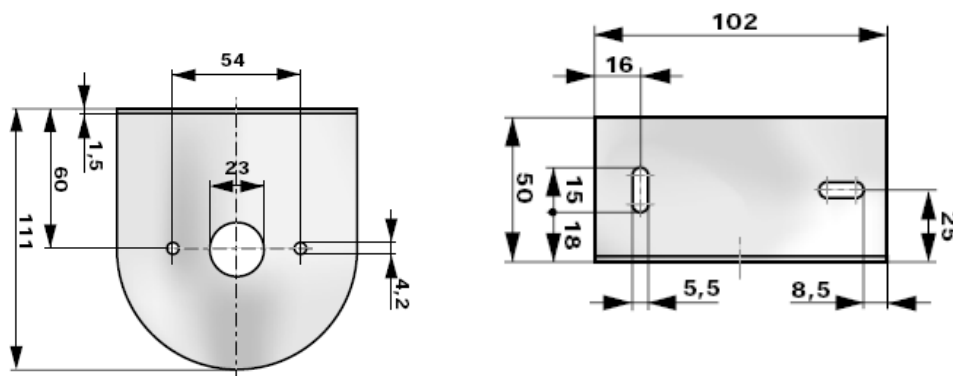
Rilevatore di fumo RM 3000 Cod. 040800

Rilevatore di temperatura WM 3000 Cod. 040821

Collegamenti:



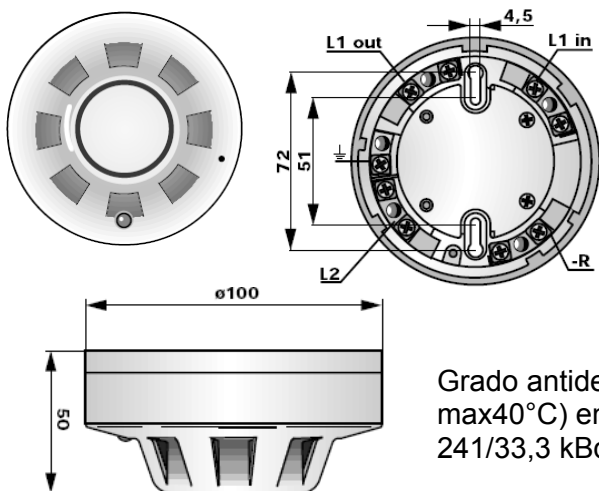
Angolare per parete Cod. 040570



KIT ANTIDEFAGRANTE CERTIFICATO ATEX PER COMANDO PORTE E PORTONI ANTINCENDIO IN ZONE 1 E 2 RILEVATORI Ex m II T6 oppure Ex 2G EEx em II T6

Il Kit per comando porte e portoni antincendio Dictator è certificato secondo la norma ATEX, è formato da centrale **TSZ0400** con segnalazione di allarme ottico, segnalazione stato di veglia e tasto reset – barriera antideflagrante **Z928**, rilevatori di fumo o di temperatura **RM – WM 3000 Ex**. kit che comanderà gli elettromagneti antideflagranti Dictator certificati ATEX, vedi capitolo elettromagneti.

KIT ACCESSORI ANTIDEFAGRANTI



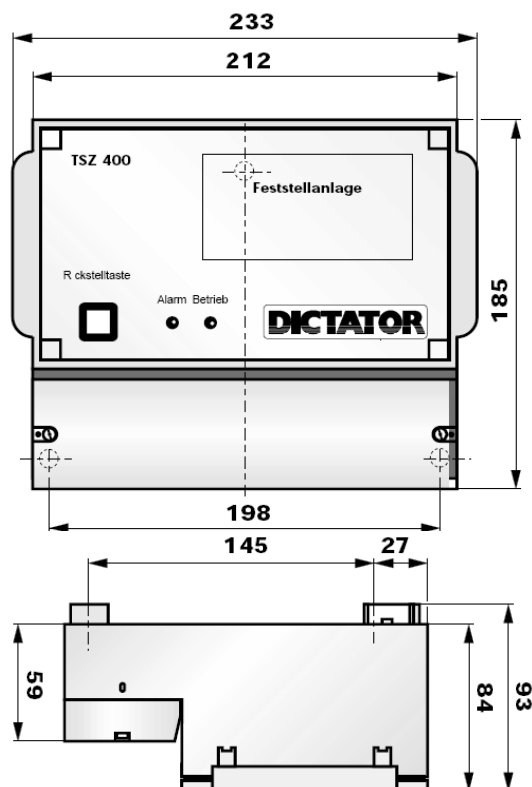
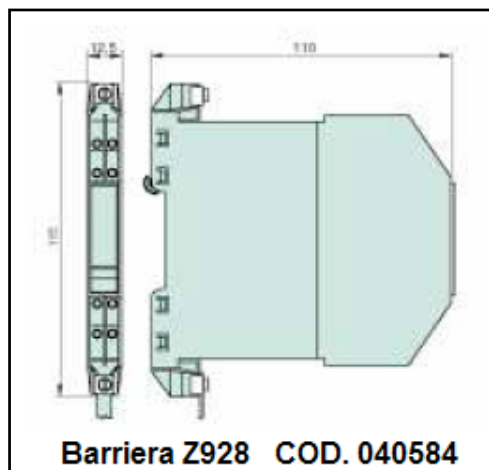
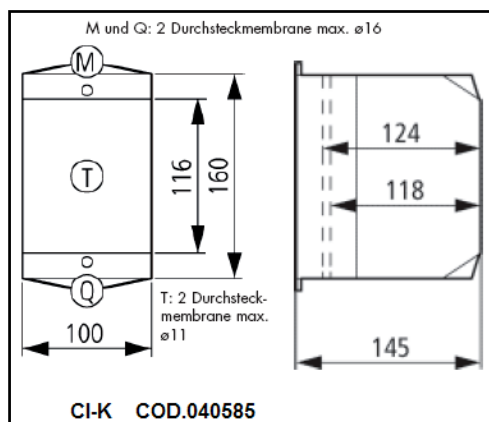
Grado antideflagrante per entrambi ExII1GiEExiallCT5 (per max40°C) entrambi principio isotopi radioattivi Americium 241/33,3 kBq, 0,9µCie*

A. Rilevatori di fumo e temperatura

- Rilevatori di fumo RM3000 Ex 24Vcc Ass. 61 mA in allarme IP43 **COD. 040880**
- Rilevatore di temperatura WM3000 Ex 24Vcc Ass. 61 mA in allarme a 60°C IP54 **COD.040885**
- **Zoccolo** intercambiabile per rilevatori ATEX **RM – WM 3000 Ex**. da ordinare separatamente. **COD. 040890**.

B. Centrale + Accessori vari

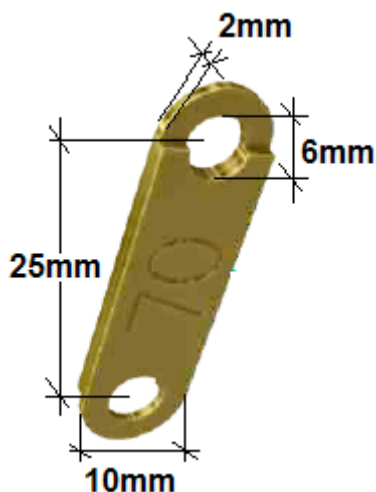
- Barriera antideflagrante **Z928** **COD. 040584**
- Involucro **CI-K**. **COD. 040585**
- Centrale di comando **TSZ0400** ad alimentazione 230Vac IP42 **COD. 040580**



TERMOFUSIBILI DS DICTATOR

TERMOFUSIBILE CON CERTIFICATO DI PROVA:

N°4376/A D.I.E. PADOVA 70°C - N°4376/B D.I.E. PADOVA 90°C



DATI TECNICI:

COD. 700223A a 70°C

Carico di rottura a freddo	151,3Kg
Temperatura distacco	74,2°
Deviazione standard della temp. di distacco:	0,2° C

COD. 700223AB a 90°C

Carico di rottura a freddo	151,3Kg
Temperatura distacco	94,2° C
Deviazione standard della temp. di distacco:	0,32° C

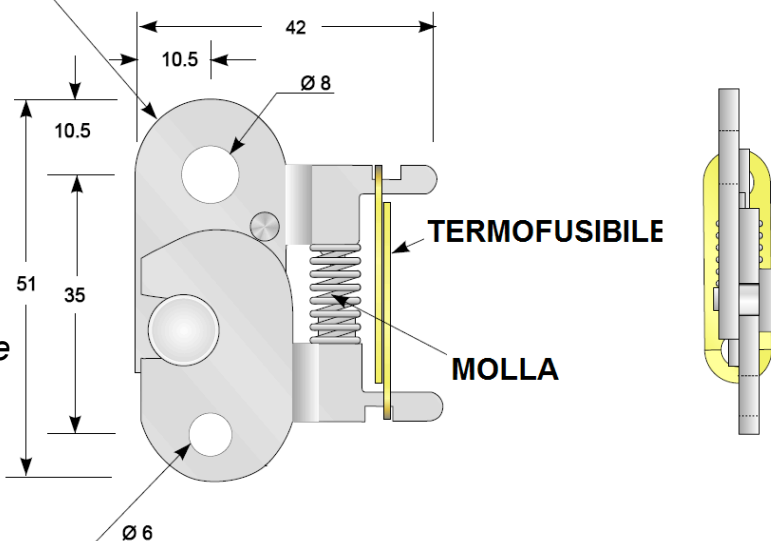
TERMOFUSIBILI DS DICTATOR IN ESECUZIONE CON DISTRIBUTORI DI CARICO CONTRO ROTTURA ACCIDENTALE DEL TERMOFUSIBILE

CODICI DI ORDINAZIONE

COD. 700223B	a	70°
COD. 700223B/1	a	120°
COD. 700223B/2	a	90°

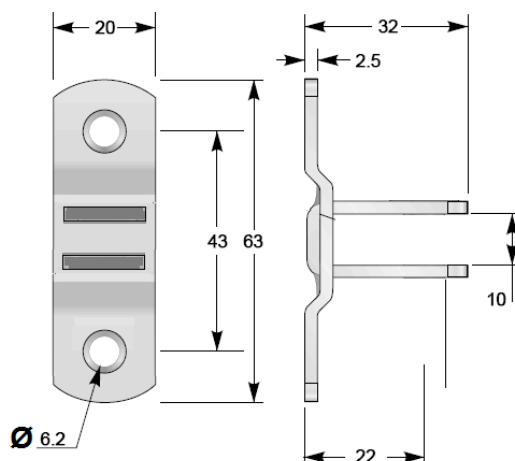
**Su richiesta altre temperature di sgancio.*

PIATTO
DISTRIBUZIONE
CARICO

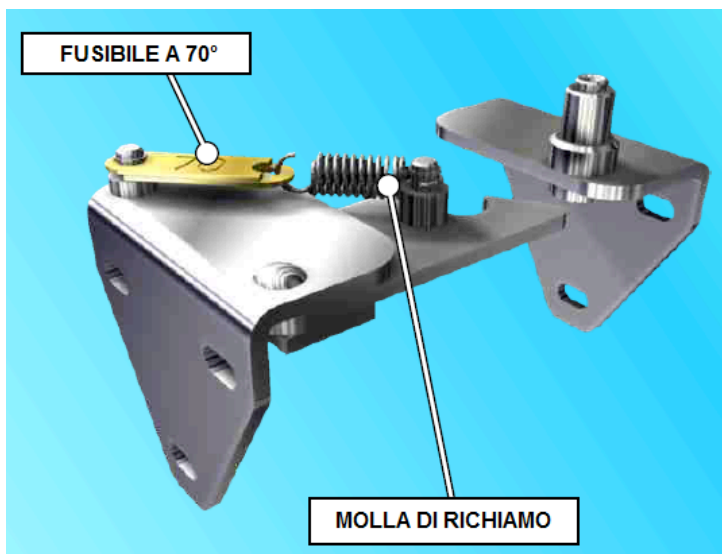


SQUADRA A "T" PER TERMOFUSIBILI

COD. 700223BC



TERMOFUSIBILE ANTINCENDIO DS DICTATOR CON FERMO MECCANICO DI MASSIMA APERTURA CON INNESTO E DISINNESTO MANUALE.



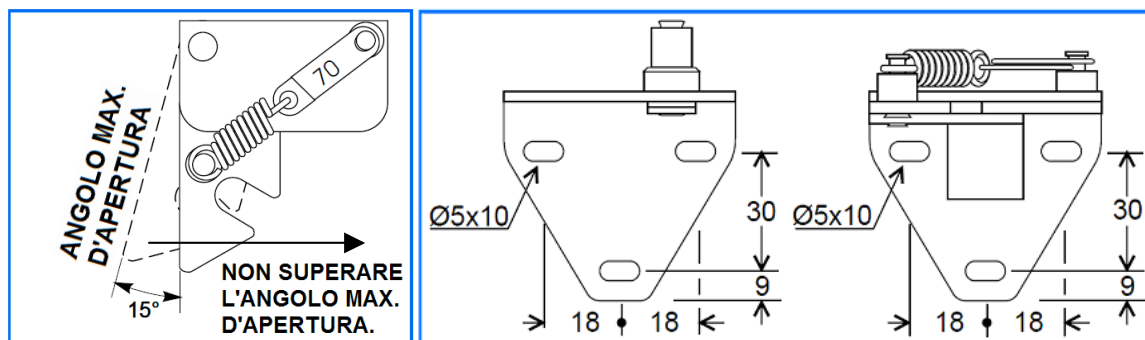
Il fusibile **DS DICTATOR** è composto da una parte fissa a parete (dotata di termofusibile) e una parte che si fissa sull'anta mobile dalla porta.

Con una relativa pressione i 2 pezzi si agganciano e la porta rimane in posizione aperta.

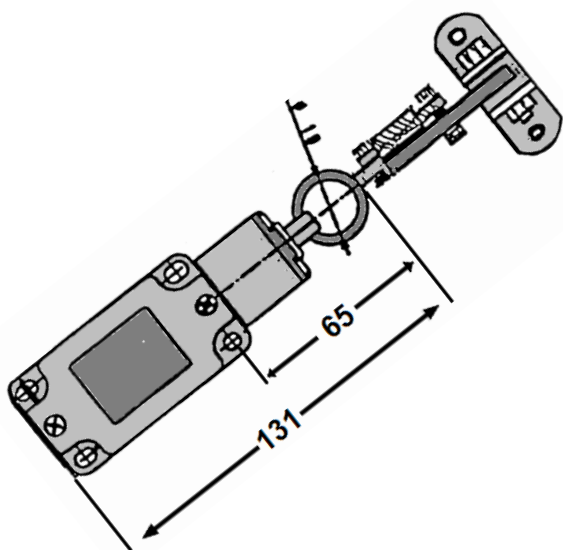
Tirando si sganciano e la porta è libera di chiudersi.

In caso d'incendio se la porta è agganciata in posizione aperta con l'aumento di temperatura il termofusibile libera la porta che si chiude tramite la cerniera a molla o chiudiporta.

Omologazione del solo termofusibile: **Certificato N° 4376/A** D. I. E. UNIVERSITA' DI PADOVA



MICROINTERRUTTORE DS DICTATOR



Il microtermico serve per il comando di chiusura antincendio per porte, portoni e saracinesche tagliafuoco, o per il comando d'apertura antincendio di serramenti, botole, lucernari, evacuazione fumi dotati di elettromagneti, o per il comando d'apertura di valvole elettromagnetiche di cilindri ad anidride carbonica.

DATI TECNICI: IP66 CNA + 1CNC

CODICI ORDINAZIONE:

700223H	70°C
700224H*	90°C
700225H*	120°C
700226H*	150°C

Montaggio: Installare in zona atta a recepire il calore il microtermico installato in max. trazione, esempio su porte o portoni a metà luce di passaggio etc. sopra ai carter.

Il termofusibile è omologato presso l'Università di Padova Dipartimento Ingegneria Elettrica.

ROSTRO (PIVOTTA) TERMICO

A circa 70° - 80° C il perno fuoriesce stabilizzando l'anta sul telaio di porte e portoni antincendio, montaggio orizzontale e/o verticali con il perno verso il basso.

CODICE : 700226H3

