

DICTATOR® dal 1938

DICTATOR RTS ***il chiudiporta tubolare che funziona***

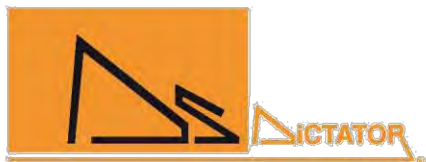


Montaggio totalmente incassato
braccio elastico Ø28 millimetri
regolabile
angolo di apertura fino a 180°

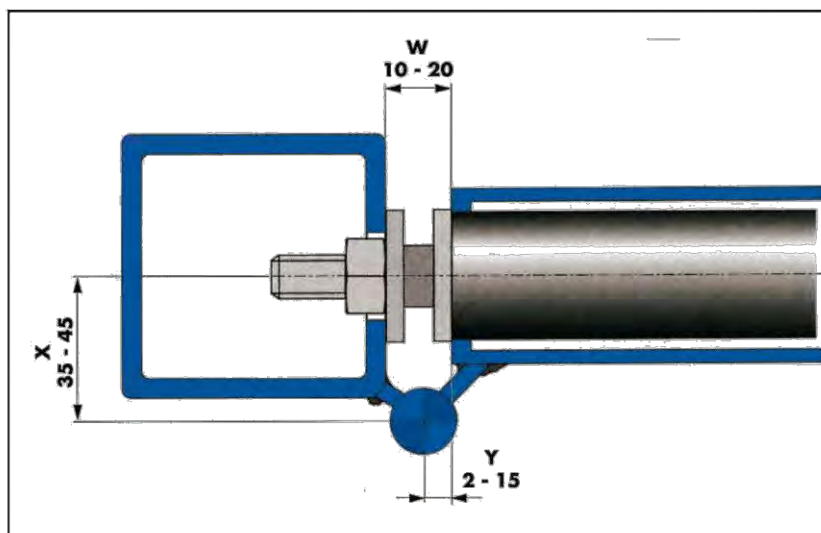


Per porte in alluminio,
metallo o legno
e cancelli pedonali

REGOLABILE ATERMICO INSTALLABILE ANCHE CON CERNIERE DIVERSE

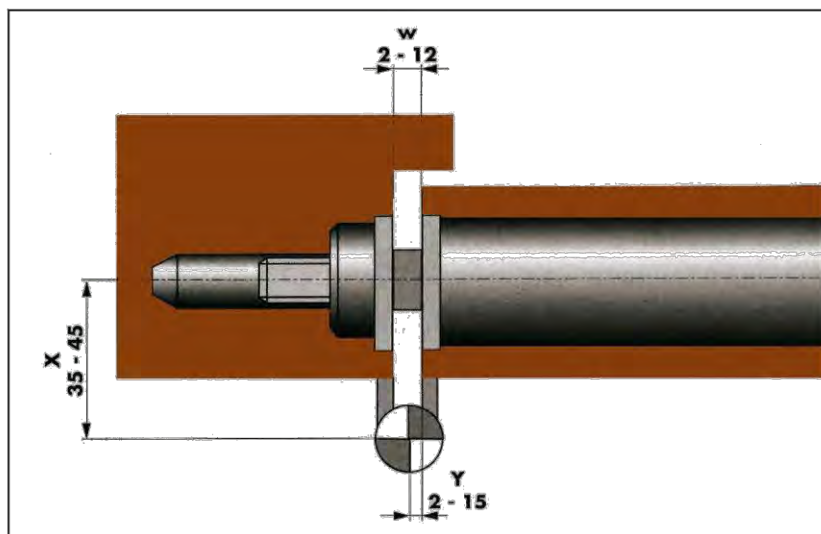


MISURE D'INSTALLAZIONE CHIUDIPIORTA RTS RISPETTIVAMENTE DALLE CERNIERE

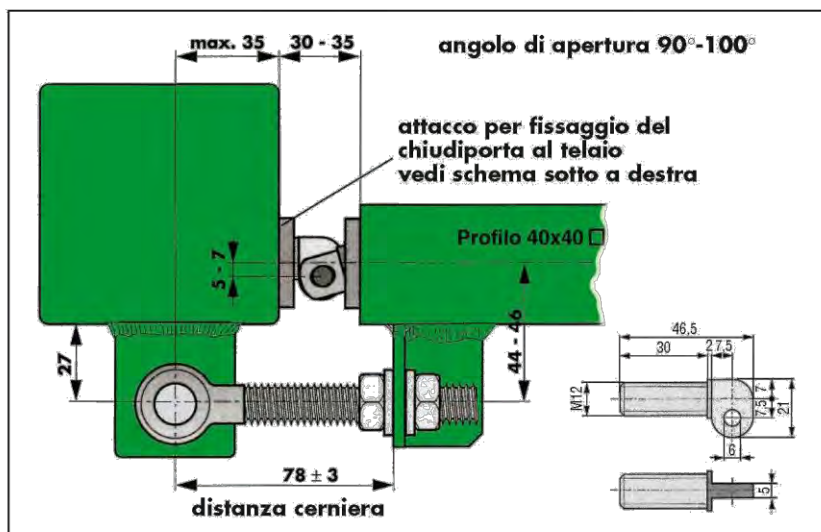


Installazione su porte
in acciaio e alluminio

Attenzione!!
Rispettare con precisione le
misure *W X Y* in caso
contrario si limita l'angolo
di apertura e la funzione di
chiusura

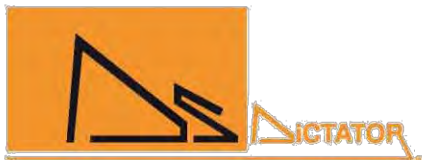


Installazione su porte in
legno con battente a filo
telaio



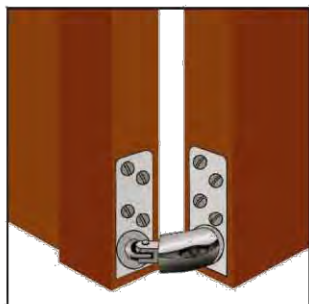
Installazione su cancelli

*Attenzione rispettare le misure
di installazione e la tipologia di
cerniere*



CHIUDIPIORTA RTS - t - u PER PORTE IN LEGNO, ALLUMINIO, ACCIAIO

Dati tecnici

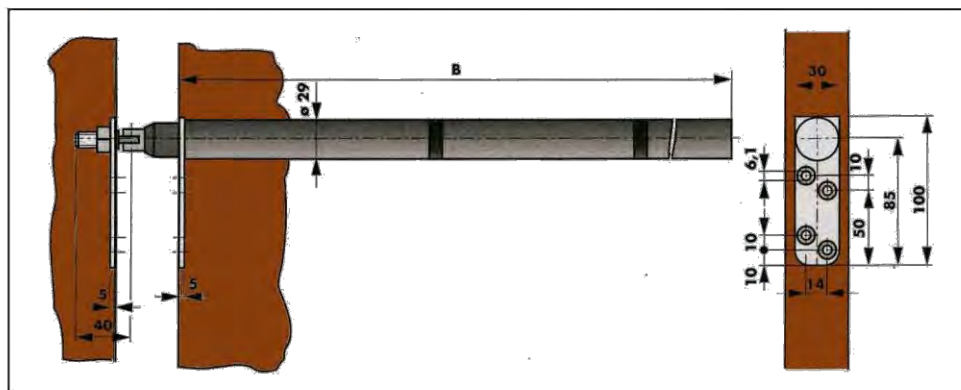


	RTS-t	RTS-u
Codici	400 525	400 526
Mis. B	734 mm	734 mm
Angolo apertura	180°	180°
Peso anta	max. 80 kg	max. 80 kg
Larghezza anta	max. 1150 mm	max. 1150 mm
Altezza anta	max. 2500 mm	max. 2500 mm

ambidestro

t = montaggio profilo inf. u = montaggio profilo sup.

Attenzione!
RTS-t - RTS-u
solo per battenti
a filo telaio,
non incassati
nè sovrapposti



CHIUDIPIORTA DICTATOR RTS - v PER PORTE IN LEGNO, INSTALLAZIONE A METÀ ALTEZZA IN LEGNO, ALLUMINIO ACCIAIO

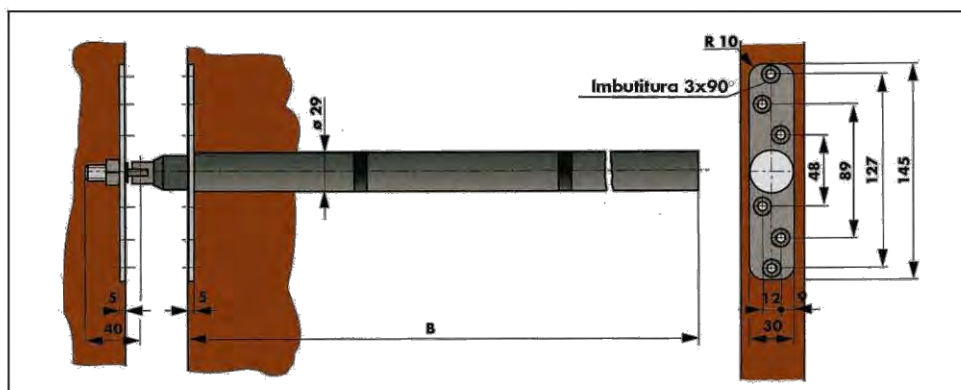
Dati tecnici

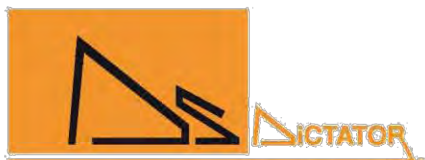


	RTS-v
Codici	400 527
Mis. B	734 mm
Angolo apertura	180°
Peso anta	max. 80 kg
Larghezza anta	max. 1150 mm
Altezza anta	max. 2500 mm

ambidestro

Attenzione!
RTS-v
solo per battenti
a filo telaio,
non incassati
nè sovrapposti





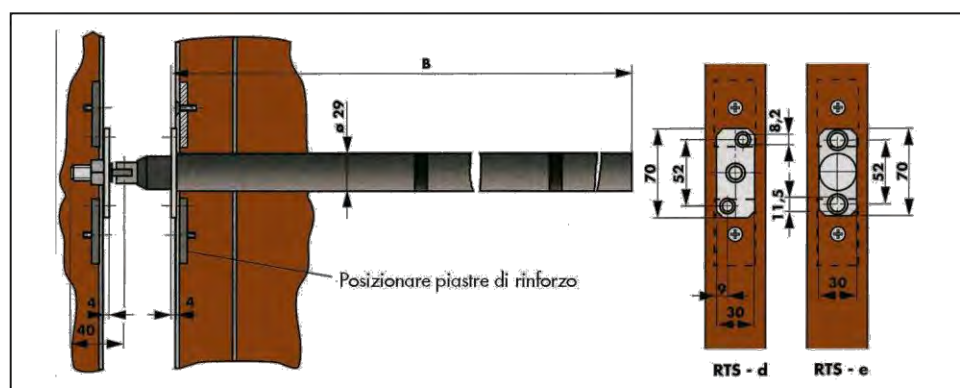
CHIUDIPIORTA DICTATOR RTS d - e PER PORTE IN ACCIAIO O ALLUMINIO

Dati tecnici



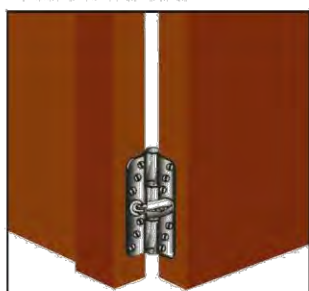
	RTS-d	RTS-e
Codici	400 520	400 529*
Mis. B	734 mm	734 mm
Angolo apertura	180°	180°
Larghezza anta	750-1150 mm	750-1150 mm
Peso anta	max. 80 kg	max. 80 kg
Altezza anta	max. 2500 mm	max. 2500 mm
	ambidestra	

*intercambiabile GEZE tipo ROR TS 450



CHIUDIPIORTA DICTATOR RTS f PER PORTE IN LEGNO CON BATTUTE A FILO TELAIO

Dati tecnici



Codice	400501 con cerniera ribadita
Codice	400581 cerniera globus STBG zincata
Mis. B	600 mm
Angolo apertura	180°
Larghezza anta	max. 1150 mm
Peso anta	max. 80 Kg.
Altezza anta	max. 2500 mm
	ambidestro

