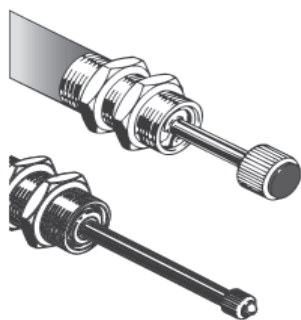


AMMORTIZZATORI EDH 14 DICTATOR CON E SENZA VALVOLA DI SOVRAPRESSIONE (ABS) PER MASSE D'URTO DA 50,70 O 100KG



Gli ammortizzatori idraulici DICTATOR EDH 14 consentono di decelerare una massa d'urto con velocità fino a 0,9 m/sec.

Lo stelo degli ammortizzatori viene riportato in posizione di lavoro da una molla meccanica interna.

La decelerazione è costante lungo tutta la corsa e può essere regolata mediante la rotazione dello stelo.

Gli ammortizzatori EDH 14 possono essere forniti con valvola di sovrappressione in modo da evitare lo stortamento dello stelo in caso di carichi eccessivi.

Gli ammortizzatori EDH 14 sono forniti con terminale stelo a sfera con tampone in gomma.

Il terminale a sfera è indicato per movimenti di decelerazione circolare, e trova impegno in macchine utensili, robot e dovunque sia necessario decelerare un carico.

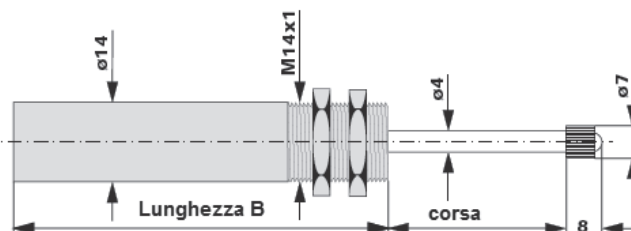
Dati tecnici:

- velocità massa d'urto	da 0,1 a 0,9 m/sec.
- fattore di correzione	2
- corse al minuto	max. 10
- temperatura ambiente	da - 10 a + 60°C
- finitura	cilindro nichelato – stelo cromato
- fornitura	2 dadi di fissaggio

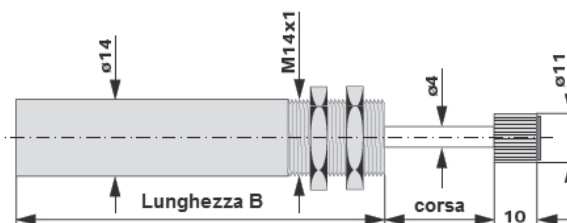
Avvertenze d'uso:

Fissate l'ammortizzatore saldamente direttamente tramite il suo cilindro filettato, o con i 2 dadi di fornitura.

E' importante che l'asse dell'ammortizzatore sia allineato con la direzione della massa d'urto da decelerare.

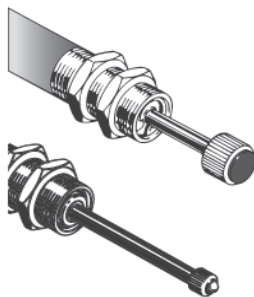


EDH14 con tampone in gomma / cilindro filettato ca. 30mm							
CODICE CON ABS	CODICE SENZA ABS	C.SA MM	MASSA D'URTO	DECELERAZIONE MAX. (N)	ENERGIA CORSA	SPINTA AMM.RE	LUNG. B IN MM
201920	201820	20	100	1750	16	30	87
201920	201821	35	75	900	16	30	102
201922	201822	50	50	700	16	30	117



EDH20 con terminale sferico / cilindro filettato ca. 40mm							
CODICE CON ABS	CODICE SENZA ABS	C.SA MM	MASSA D'URTO	DECELERAZIONE MAX. (N)	ENERGIA CORSA	SPINTA AMM.RE	LUNG. B IN MM
201923	201823	20	100	1750	16	30	87
201924	201824	35	75	900	16	30	102
201925	201825	50	50	700	16	30	117

AMMORTIZZATORI EDH 20 DICTATOR CON E SENZA VALVOLA DI SOVRAPRESSIONE (ABS) PER MASSE D'URTO DA 75,125 O 250KG



Gli ammortizzatori idraulici DICTATOR EDH 20 consentono di decelerare una massa d'urto con velocità fino a 0,9 m/sec.

Lo stelo degli ammortizzatori viene riportato in posizione di lavoro da una molla meccanica interna.

La decelerazione è costante lungo tutta la corsa e può essere regolata mediante la rotazione dello stelo.

Gli ammortizzatori EDH 20 possono essere forniti con valvola di sovrappressione, in modo da evitare lo stortamento dello stelo in caso di carichi eccessivi.

Gli ammortizzatori EDH 20 sono forniti con terminale stelo a sfera oppure con tampone in gomma. Il terminale a sfera è indicato per movimenti di decelerazione circolare, e trova impegno in macchine utensili, robot e dovunque sia necessario decelerare un carico.

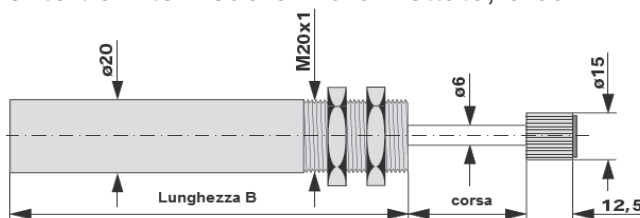
Dati tecnici:

- velocità massa d'urto	da 0,1 a 0,9 m/sec.
- fattore di correzione	2
- corse al minuto	max. 10
- temperatura ambiente	da - 10 a + 60°C
- finitura	cilindro nichelato – stelo cromato
- fornitura	2 dadi di fissaggio

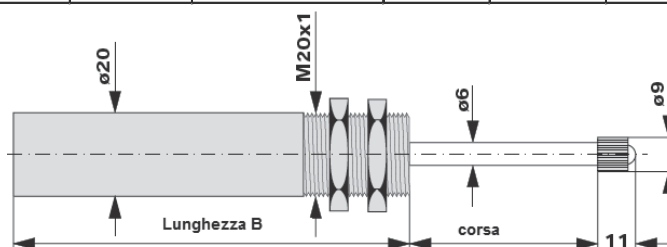
Avvertenze d'uso:

Fissate l'ammortizzatore saldamente direttamente tramite il suo cilindro filettato, o con i 2 dadi di fornitura.

E' importante che l'asse dell'ammortizzatore sia allineato con la direzione della massa d'urto da decelerare.

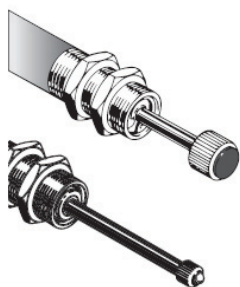


EDH20 con tampone in gomma / cilindro filettato ca. 40mm							
CODICE CON ABS	CODICE SENZA ABS	C.SA MM	MASSA D'URTO	DECELERAZIONE MAX. (N)	ENERGIA CORSA	SPINTA AMM.RE	LUNG. B IN MM
201911	201811	25	250	3100	54	30	107
201912	201812	50	125	2150	54	30	132
201913	201813	75	75	1440	54	30	157



EDH20 con terminale sferico / cilindro filettato ca. 40mm							
CODICE CON ABS	CODICE SENZA ABS	C.SA MM	MASSA D'URTO	DECELERAZIONE MAX. (N)	ENERGIA CORSA	SPINTA AMM.RE	LUNG. B IN MM
201915	201815	25	250	3100	54	30	107
201916	201816	50	125	2150	54	30	132
201917	201817	75	75	1440	54	30	157

AMMORTIZZATORI EDH 28 DICTATOR CON E SENZA VALVOLA DI SOVRAPRESSIONE (ABS) PER MASSE D'URTO FINO A 4000 KG



Gli ammortizzatori idraulici DICTATOR EDH 20 consentono di decelerare una massa d'urto con velocità fino a 3 m/sec.

Possono essere forniti anche con valvola di sovrappressione (ABS) in modo da evitare che si storti lo stelo in caso di carichi eccessivi.

La decelerazione è regolata tramite una molla meccanica interna o tramite una vite di regolazione posta sullo stelo stesso.

Lo stello torna in posizione di lavoro tramite una molla meccanica interna o tramite un elettromagnete permanente (questa esecuzione si distingue per una forza di spinta pari a 0).

Trovano impiego nella costruzione di porte e portoni scorrevoli automatici per ascensori – antincendio e industriali in genere.

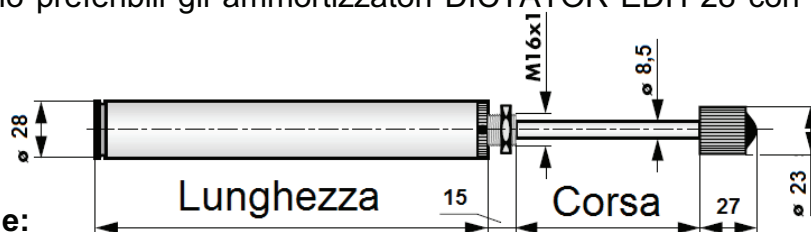
Dati tecnici:

- velocità massa d'urto	da 0,1 a 3 m/sec.
- fattore di correzione	2,5
- corse al minuto	max. 10
- temperatura ambiente	da – 30 a + 50°C
- finitura	cilindro zincato – stelo cromato
- fornitura	1 dado ogni filettatura

Avvertenze d'uso:

Montate saldamente il cilindro dell'ammortizzatore tramite la sua filettatura, fermandolo con il dado di blocco compresso nella fornitura in modo che il suo asse sia parallelo alla direzione della massa d'urto. Se scegliete il nostro modello di ammortizzatore regolabile mediante rotazione dello stello (ZR), per effettuare la regolazione bisogna ruotare lo stelo tenendo in trazione completamente fuoriuscito. In alternativa potete scegliere il nostro modello di ammortizzatore (NR) con regolazione tramite vite di registro posizionata sullo stelo. Per grandi masse d'urto sono preferibili gli ammortizzatori DICTATOR EDH 28 con doppio attacco filettato sul cilindro.

Dimensioni:

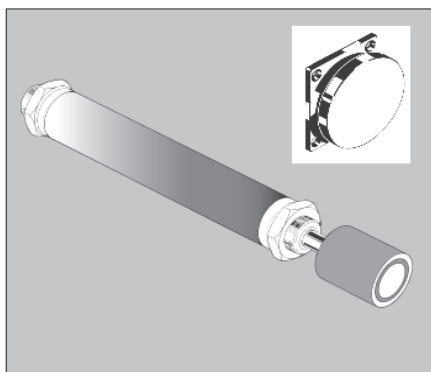


Dati tecnici e codici d'ordinazione:

CODICE	Corsa mm	massa d'urto (Kg)	decel. Max. (N)	energia max. (Nm)	spinta	Lunghezza in .mm	tipo dec.
200000	50	3000	5200	149	30	137	k
200002	50	3000	5200	149	30	137	k
200100	70	3000	4400	149	30	165	k
200200	100	3000	3100	149	30	193	k
200300	120	3000	2600	149	30	220	k
200400	50	3000	5200	149	30	157	abs
200002	50	3000	5200	154	30	137	p
200410	70	3000	4400	149	30	192	abs
200102	70	3000	4400	154	30	165	k
200420	100	3000	3100	149	30	232	abs
200202	100	3000	3100	154	30	193	p
200302	120	3000	2600	154	40	220	p

(Legenda: **p** = progressivo – **K** = costante – **abs** = valvola di sovrappressione)

AMMORTIZZATORI DICTATOR EDH 28 CON MAGNETE

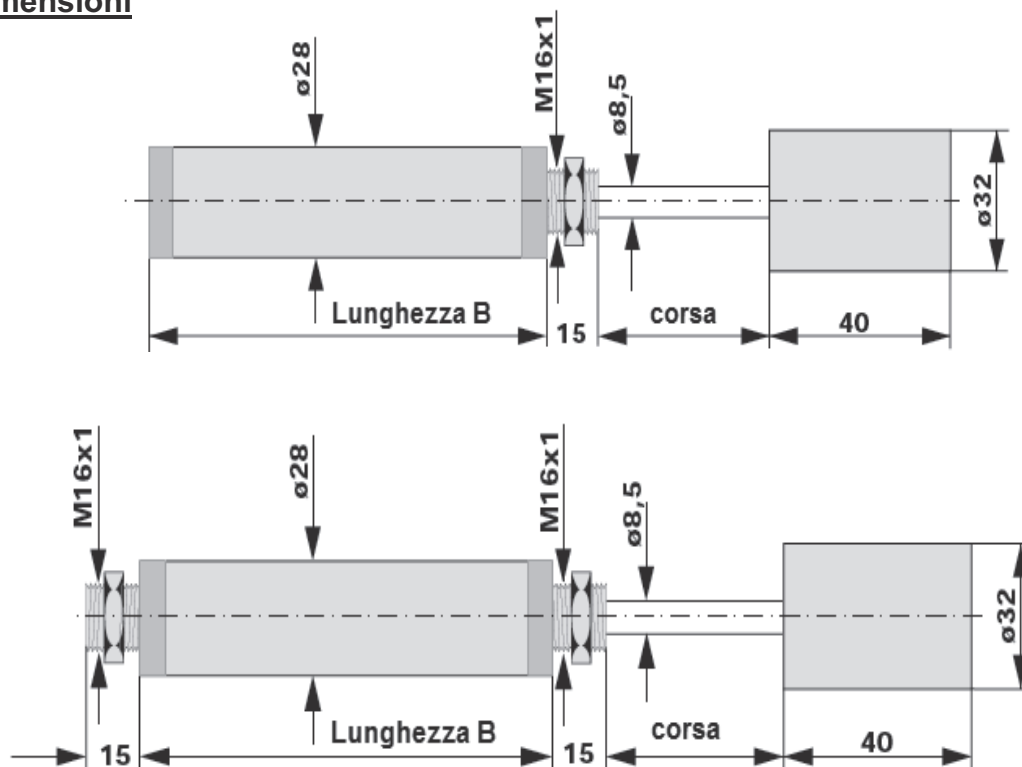


Gli ammortizzatori EDH 28 con terminale magnetico, sono particolarmente indicati per porte e portoni scorrevoli.

Poiché questo ammortizzatore non ha molla meccanica interna per il ritorno in posizione di lavoro dello stelo, ha una spinta uguale a zero, quindi non tende a riaprire la porta (porte e portoni con contrappeso normalmente sollevato che si sgancia solo in caso d'incendio). La regolazione avviene tramite rotazione dello stelo tenuto in trazione tutto fuoriuscito. Come riscontro di battuta bisogna ordinare il **codice 040025**.

Montate saldamente il cilindro dell'ammortizzatore tramite la sua filettatura, fermandolo con il dado blocco compreso nella fornitura in modo che il suo asse sia parallelo alla direzione della massa d'urto. Per grandi masse d'urto utilizzate la serie **EDHM** con doppio attacco filettato per accessori come blocchi di fissaggio, vedi le altre pagine.

Dimensioni



Dati tecnici e codici d'ordinazione:

EDH 28 con un attacco filettato

CODICE	CORSA mm	MASSA URTO MAX. Kg	decel. Max N	En. Corsa Max. Nm	spinta	Lunghezza B
203150	50	3000	5200	154	0	137
203101	70	3000	5200	4400	0	165

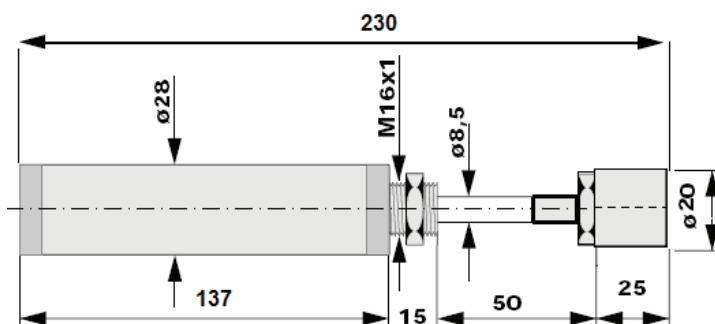
EDH 28 con doppio attacco filettato

203015	120	3000	2600	149	0	220
--------	-----	------	------	-----	---	-----

***N.B.** Il cod. 203015 e 203150 vengono forniti con certificazione per il montaggio su porte antincendio.

AMMORTIZZATORE DICTATOR A TERMINALE MAGNETICO Ø20mm x Lunghezza 25mm

Misure in mm



CODICE 200030

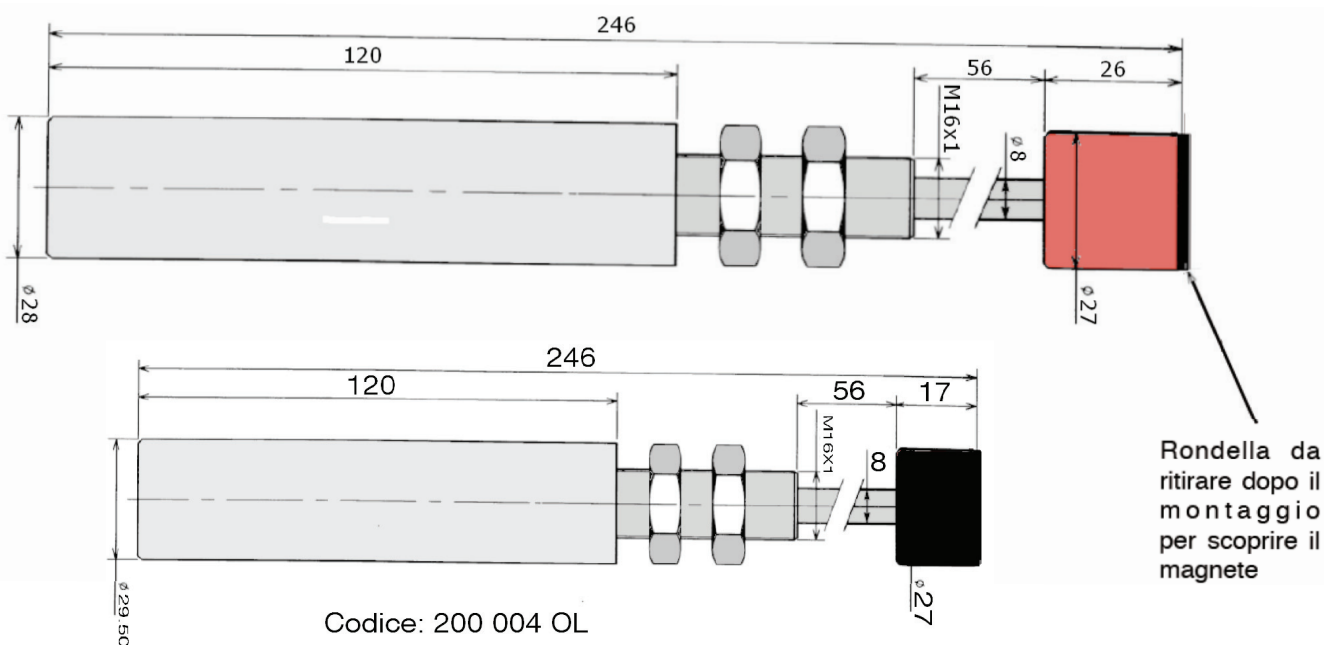
- Senza valvola antincendio (uso su portoni industriali)
- Regolabile mediante la rotazione dello stelo
- Massa d'urto max. 5200N
- Energia – Corsa 154Nm
- Spinta ammortizzazione 0

AMMORTIZZATORE DICTATOR TIPO S.A.M.

Ammortizzatore Dictator a terminale magnetico con decelerazione progressiva regolabile mediante avanzamento/arresto dell'ammortizzatore esecuzione per portoni industriali senza valvola antincendio.

ATTENZIONE!!! Levare la rondella di protezione dal terminale magnetico dell'asta prima del montaggio antincendio.

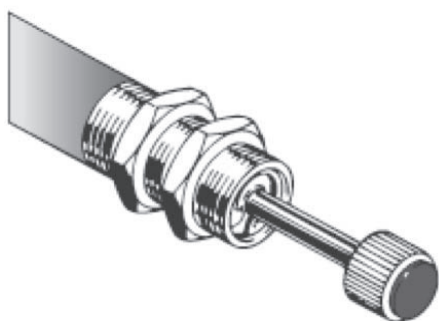
Codice: 200 004 OLM



Codice: 200 004 OL
ammortizzatore con tampone in gomma.

Rondella da ritirare dopo il montaggio per scoprire il magnete

AMMORTIZZATORE DICTATOR EDH28 CON DOPPIO ATTACCO AL CILINDRO FILETTATO

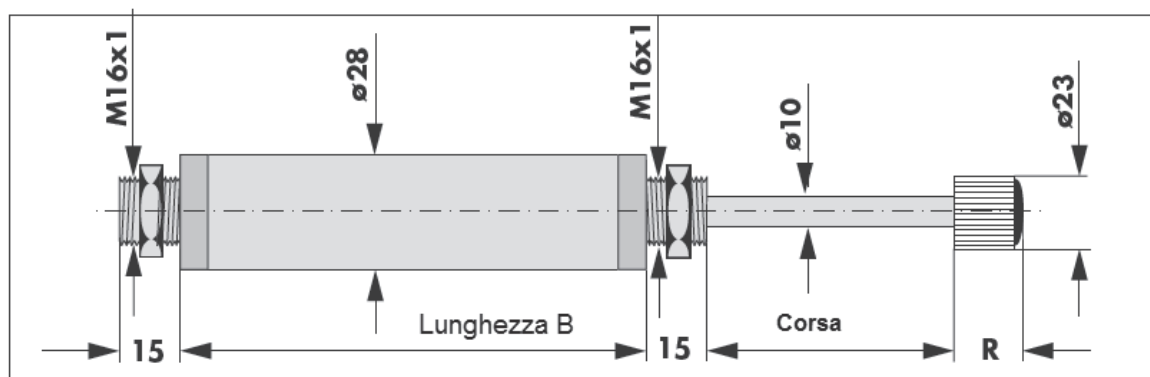


Montate saldamente il cilindro dell'ammortizzatore tramite la sua filettatura, fermandolo con il dado di blocco compreso nella fornitura, in modo che il suo asse sia in parallelo alla direzione della massa d'urto.

Se scegliete il nostro modello di ammortizzatore regolabile tramite rotazione dello stelo (ZP), per effettuare la regolazione bisogna ruotare lo stelo tenendo in trazione completamente fuoriuscito.

Il blocco di montaggio è un accessorio non compreso nella fornitura.

DIMENSIONI:



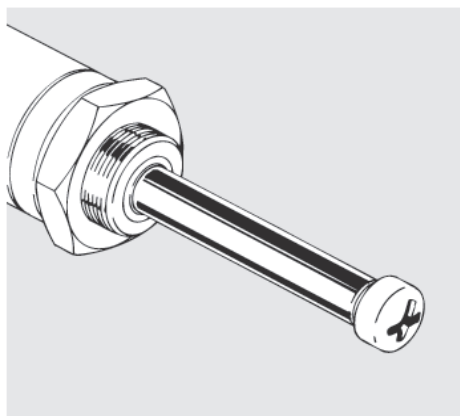
*stelo Ø 10mm

avvertenza: tutti gli ammortizzatori indicati possono essere ordinati con vite sullo stelo.

EDH 28 con doppio attacco filettato

CODICE	CORSA mm	MASSA URTO max. N	decel. Max. N	Energia Corsa max. N	spinta amm.re	Lunghezza B	Tampone
200223	100	3000	3100	154	40	200	27
203115 - 28*	200	3100	2400	149	40	314	27

AMMORTIZZATORI DICTATOR EDH 35 CON CORSE PARTICOLARMENTE LUNGHE (fino a 500mm) PER MASSE D'URTO FINO A 6000Kg



Gli ammortizzatori DICTATO EDH 35 sono ammortizzatori idraulici per masse d'urto con velocità fino a 2 m/sec.

La corsa relativamente lunga dello stelo consente una decelerazione lenta e dolce fino alla posizione finecorsa.

Tramite spinta meccanica o magnete permanente lo stelo viene riportato in posizione di lavoro.

La decelerazione è costante, e la regolazione avviene tramite la rotazione dello stelo tenuto in trazione completamente fuoriuscito.

Trovano impiego in portoni scorrevoli – portoni scorrevoli antincendio – macchine utensili.

DATI TECNICI:

Velocità massa d'urto: da 0,1 a 2 m/sec.

Fattore di correzione (Fx): 2,5

Corse al minuto: max. 10

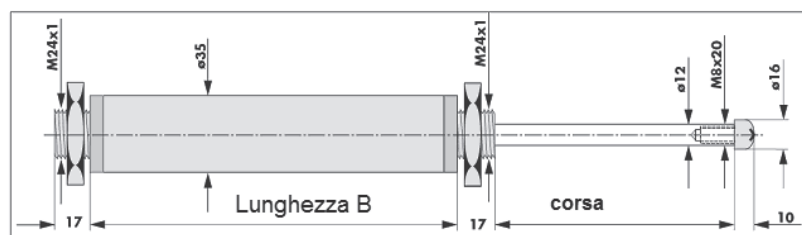
Temperatura ambiente: da 0 a 60° C

Finitura: cilindro nichelato – stelo cromato

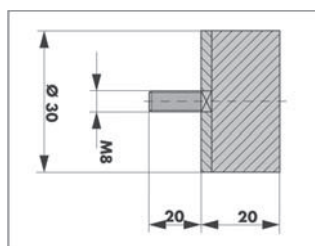
Fornitura: 2 dadi

DATI TECNICI E DIMENSIONI PER L'ORDINAZIONE

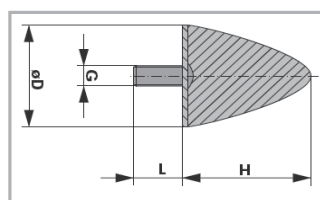
CODICE	C.sa mm	Massa d'urto Max. Kg	decel. Max. N	Energia c.sa max. Nm	spinta amm.re	Lunghezza B mm
200309	50	6000	17500	438	45	184
200310	70	6000	12500	438	45	204
200311	100	6000	8800	438	48	230
200312	150	6000	5800	438	50	288
200500	200	6000	4400	438	50	330
200320	500	6000	1800	438	60	734



** TAMPONI IN GOMMA E PUNTA PER AMMORTIZZATORE DICTATOR EDH 35 SU RICHIESTA*

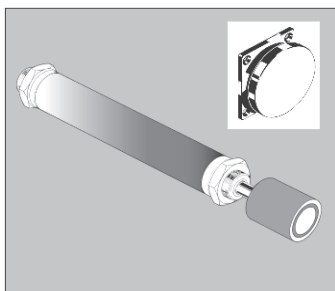


CODICE	Ø mm	H mm	Filetto G	L. filetto L. mm
205111	30	20	M8	20
205223	40	38	M8	23



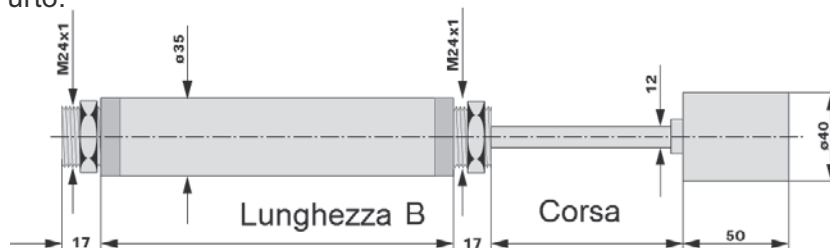
CODICE	Ø mm	H mm	Filetto G	L. filetto mm
205224	30	36	M8	20

AMMORTIZZATORI DICTATOR EDHM 35



Gli ammortizzatori EDHM 35 con terminale magnetico sono particolarmente indicati per portoni scorrevoli; poiché questo ammortizzatore non ha molla meccanica interna per il ritorno dello stelo in posizione di lavoro, ha una spinta uguale a zero, quindi non tende a riaprire la porta (portoni scorrevoli con c/peso normalmente sollevato che si sgancia solo in caso d'incendio). La regolazione avviene tramite rotazione dello stelo tenuto in trazione tutto fuoriuscito. Come riscontro di battuta bisogna ordinare il **CODICE 040025**.

Montate saldamente il cilindro dell'ammortizzatore tramite la sua filettatura, fermandolo con il dado di blocco compreso nella fornitura in modo che il suo asse sia in parallelo alla direzione della massa d'urto.



Accessori:
Piastra di riscontro
Cod. 040 025



DATI TECNICI E CODICI D'ORDINAZIONE:

EDH35 con doppio attacco filettato

CODICE	C.sa mm	Massa d'urto Max. Kg	decel. Max. N	Energia c.sa max.Nm	spinta amm.re	Lunghezza B mm
200313	100	6000	8800	438	0	224
200600	200	6000	4400	438	0	330

AMMORTIZZATORE DICTATOR EDH69 PER MASSE D'URTO FINO A 1500KG

Gli ammortizzatori DICTATOR EDH 69 possono decelerare masse d'urto fino a 0,2 m/sec. Una molla meccanica interna riporta lo stelo in posizione di lavoro. La regolazione avviene tramite rotazione dello stelo tenuto in trazione totalmente fuoriuscito. La corsa relativamente lunga consente una decelerazione soffice e una protezione antinfortunistica. Trovano impiego in macchine utensili e impianti industriali.

DATI TECNICI

Velocità massa d'urto: da 0,1 a 2 m/sec.

Fattore di correzione (Fx): 2,5

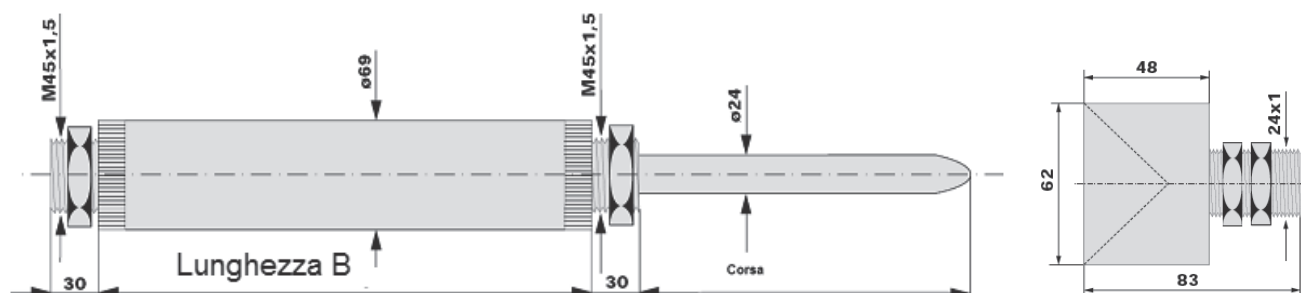
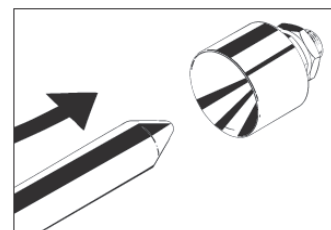
Corse al minuto: max. 10

Temperatura ambiente: da 0 a 60° C

Finitura: cilindro nichelato – stelo cromato

Fornitura: 2 dadi M 45 x 1,5

Altri accessori: riscontro guidato di battitura



Accessori: Il riscontro di battitura serve a evitare che lo stelo dell'ammortizzatore venga a contatto con l'oggetto della decelerazione.

AMMORTIZZATORI DICTATOR BISTELO ZDH 28 CON E SENZA VALVOLA ABS DI SOVRAPPRESSIONE PER MASSE D'URTO FINO A 1000Kg

Gli ammortizzatori **DICTATOR ZDH 28** sono indicati per masse d'urto con velocità fino a 0,2m/sec. In caso di montaggio sulla parete mobile da decelerare potete con un solo ammortizzatore decelerare entrambi i finecorsa.

Gli ammortizzatori idraulici **ZDH 28** possono essere forniti con valvola di sovrappressione ABS, onde evitare lo stortamento dello stelo in caso di carico eccessivo della massa d'urto.

Gli ammortizzatori ZDH 28 vengono forniti con regolazione tramite rotazione dello stelo tenuto in trazione fuoriuscito (ZR) oppure tramite registro posto sullo stelo (NR).

La corsa relativamente lunga consente una decelerazione efficace e antinfortunistica. Trovano impiego in porte automatiche – ascensori – macchine utensili.

DATI TECNICI

Velocità massa d'urto: da 0,1 a 2 m/sec.

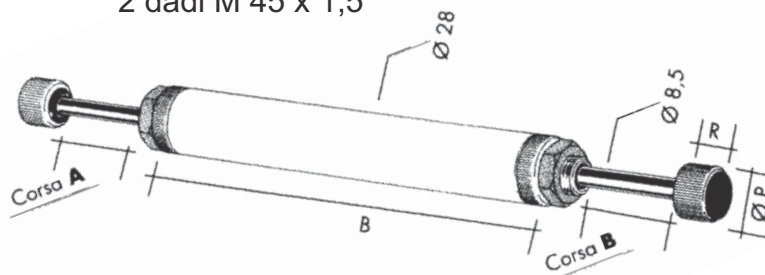
Fattore di correzione (Fx): 2,5

Corse al minuto: max. 10

Temperatura ambiente: da - 30 a + 50° C

Finitura: cilindro nichel – stelo cromato

Fornitura: 2 dadi M 45 x 1,5



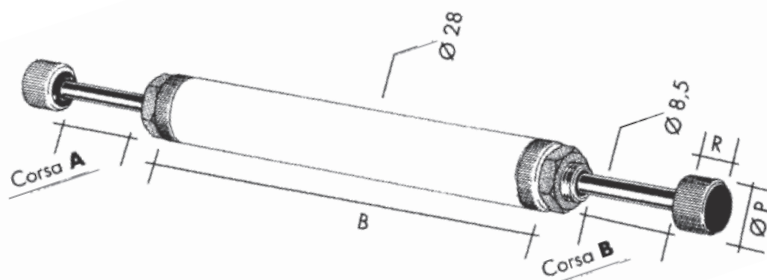
MODELLI E CARATTERISTICHE A DISPOSIZIONE :

ZDHa: Le molle meccaniche riportano in posizione di lavoro entrambi gli steli. (Filettatura M16 x 1, lunghezza della filettatura 14mm)

Codice	Corsa		Tipo de- celera- zione	Massa d'urto max. [kg]	Decelera- zione max. [N]	Energia corsa max. [Nm]	Spinta di ritorno max. [N]	Lunghezza B [mm]	Regola- zione
	A	B							
210 000	50	50	K	560	4 300	120	45	137	NR
210 001	50	50	P	1 000	5 000	135	45	165	NR
210 420	60	80	ABS	700	4 200	125	35	260	ZR
212 000	70	70	K	500	3 500	130	50	164	NR
212 001	70	70	P	1 000	4 000	160	50	235	NR
210 410	70	70	ABS	700	3 200	150	35	232	ZR
216 000	100	100	K	500	2 400	130	50	221	NR
218 000	100	100	P	1 000	2 800	165	50	260	NR
214 000	120	120	K	500	1 700	130	60	235	NR
213 000	120	120	P	1 000	1 900	165	60	232	NR

segue

AMMORTIZZATORI DICTATOR BISTELO ZDH 28 CON E SENZA VALVOLA ABS DI SOVRAPRESSIONE PER MASSE D'URTO FINO A 1000Kg



MODELLI E CARATTERISTICHE A DISPOSIZIONE:

ZDHa / eg: Lo stelo opposto viene riportato in posizione di lavoro soltanto quando lo stelo dotato di una molla meccanica per il ritorno in posizione del lavoro viene compresso. (Filettatura M16 x 1, lunghezza della filettatura 14mm).

203 190	50	50	P	1 000	5 000	135	0/45	220	ZR
211 000	50	70	K	560	4 300	120	0/30	137	NR
203 191	70	70	P	1 000	4 000	160	0/50	260	ZR
212 300	80	80	p	800	4 200	140	0/50	291	NR
217 000	100	100	K	500	2 400	130	0/50	328	NR
215 000	120	120	K	500	1 700	130	0/55	370	NR

ZDH bg: Nessuna molla di ritorno.
Ogni stelo viene riportato in posizione di lavoro quando quello opposto viene completamente compresso. (Filettatura M16 x 1, lunghezza 14mm); codice 203195: Ø 35 (filettatura M24 x 1, lunghezza 17mm)

210 110	50	50	K	560	4 300	120	0	137	NR
203 195	55	55	K	560	4 300	120	0	132	ZR
203 162	120	120	K	500	1 700	130	0	208	ZR

AMMORTIZZATORI PER CICLI INTENSIVI DICTATOR EDKa



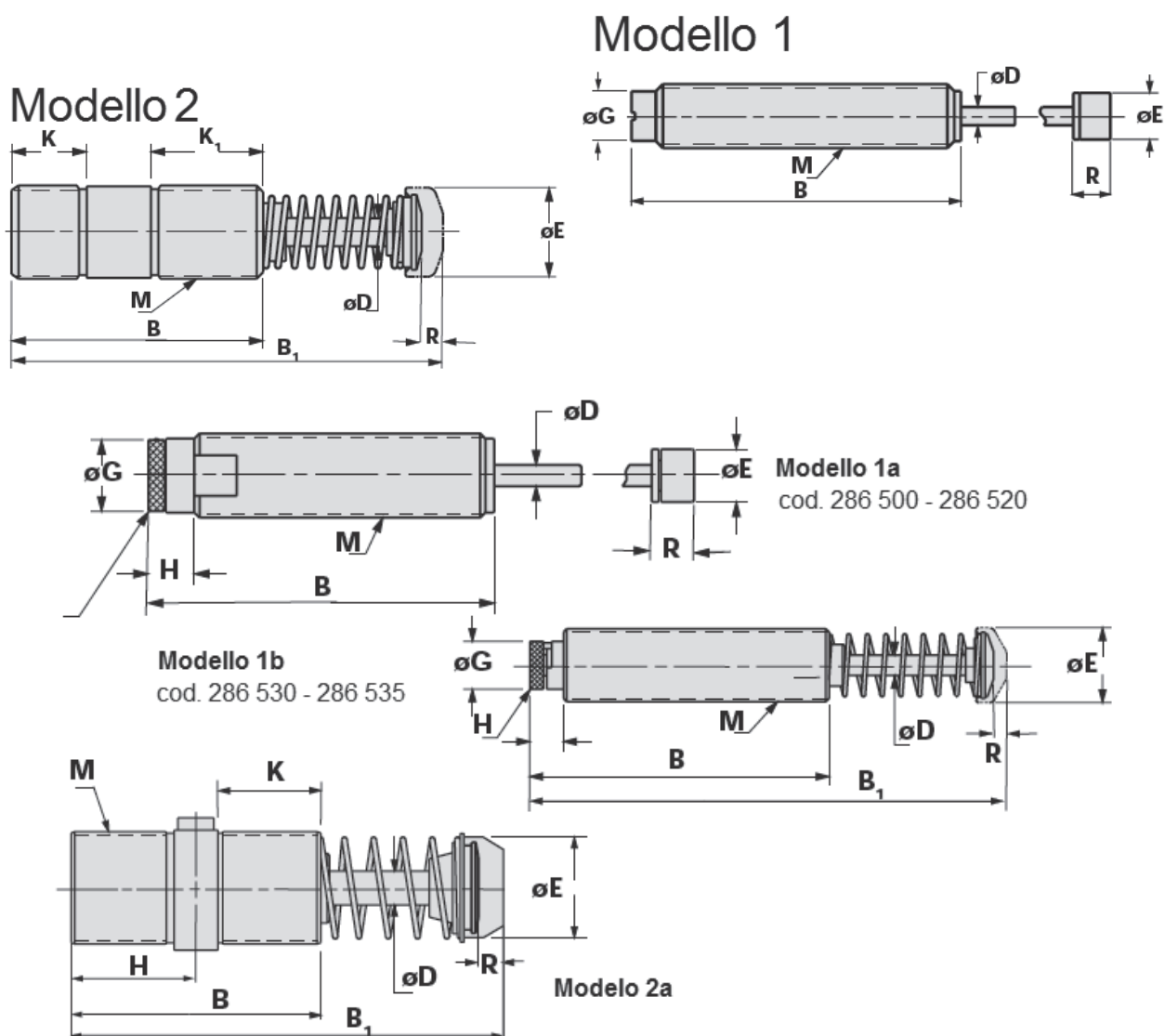
In caso si richiedono un notevole numero di inserzioni, questo ammortizzatore consente di operare intensivamente con una decelerazione precisa e costante.

Questa tipologia permette rapide inserzioni per tempi continuati – anche con delle corse limitate e nonostante ciò la decelerazione risulta particolarmente efficace e soffice.

Il tipo di valvola di strozzatura del quale è dotato il pistone permette un inizio della decelerazione immediato e costante

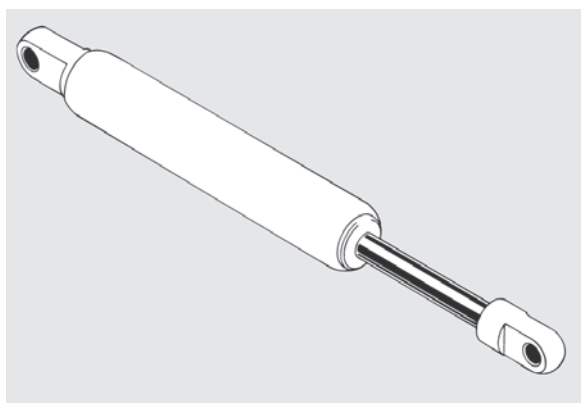
3

****Su richiesta inviamo brochure con dettaglio tecnico di tutti i modelli disponibili con relativi diagrammi di decelerazione***



*** Caratteristiche tecniche quote e dimensioni solo su richiesta**

AMMORTIZZATORI LINEARI DS DICTATOR PER APPLICAZIONE FISSA ALLA MASSA D'ACCELERAZIONE



Gli ammortizzatori lineari vengono applicati ovunque sia necessario decelerare e rendere costante la velocità di masse in movimento. La loro applicazione deve essere effettuata tra parte fissa e parte mobile; la corsa della massa in movimento deve essere compatibile alla corsa dell'ammortizzatore. Trovano impiego su portelli – bracci di leva – valvole – cesoie – impianti industriali. Possono essere ordinati con decelerazione lineare in compressione – in trazione – in compressione e in trazione.

DATI TECNICI

Temperatura Ambiente:	da 0 a 6° C
Finitura:	zincati – stelo cromato oppure su richiesta totalmente in acciaio inox
Corse al minuto:	max. 6
Fornitura:	attacchi ad occhiello
Accessori su richiesta:	attacchi a forcella – attacco con perno snodato

Dimensioni e Dati necessari per l'ordinazione:

Gli ammortizzatori idraulici lineari vengono forniti su ordinazione.

Nell'ordinazione è necessario indicare i dati richiesti in tabella, indicando le misure in millimetri e le forze in Newton.

TIPO	6/19	8/23	10/28*	14/35	Vs. dati ord.
C.sa max. mm	250	400	500	500	
Tipo di decel.	1 - in trazione 2 - in compressione 3- in trazione e in compressione				
Decel. Sigla	OL	OL	OL	OL	
Interasse chiuso	corsa. + 100	corsa + 100	corsa + 150	corsa +150	
Interasse aperto	int. Chiuso + corsa	int. Chiuso + corsa	int. Chiuso + corsa	int. Chiuso + corsa	
Attacco allo stelo	A = occhiello - G= forcella - GZ = filetto - WG = filetto snodato				
Attacco al cilindro					
Optional	6 = fodero protezione stelo - VA = compensatore di volume**				
Velocità	0,02 m/secondo				
Decel. Ma. N	400	700	1200	2500	

* per prototipi di prova si possono ordinare ammortizzatori con registro di velocità e decelerazione Ø cilindro minimo 28mm

** gli ammortizzatori con compensatore di volume riducono il loro interasse aperto (Interasse aperto = corsa + 20 mm)

La velocità dell'ammortizzatore può variare a causa di diversi fattori come il peso dell'oggetto da decelerare o il punto di leva dell'applicazione.

Pertanto prima di effettuare l'ordinazione, vi consigliamo di consultarci per l'assistenza tecnica necessaria allo scopo di determinare l'esatto funzionamento dell'oggetto a cui verrà applicato l'ammortizzatore.

AMMORTIZZATORI LINEARI DS DICTATOR PER APPLICAZIONE FISSA ALLA MASSA D'ACCELERAZIONE

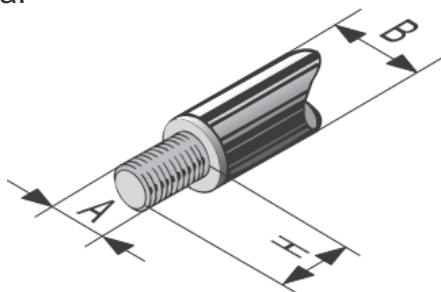
MONTAGGIO:

Montate gli ammortizzatori collegando gli attacchi ad occhiello alla parte fissa e la parte mobile da decelerare, in modo che i bulloni e i dadi di fissaggio non blocchino il movimento. Gli ammortizzatori possono essere ordinati anche con attacchi a forcella o a perno snodato.

Gli ammortizzatori idraulici lineari se montati in posizioni sub orizzontali, hanno un'iniziale corsa a vuoto di qualche millimetro. Montateli quindi con compressione dello stelo il più vicino possibile all'asse verticale; eventualmente considerate nel movimento di leva la perdita iniziale di decelerazione.

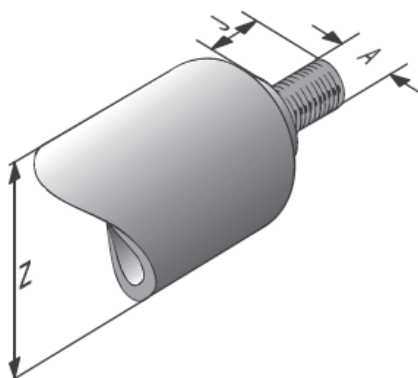
- Per decelerazione in compressione montare l'ammortizzatore con lo stelo verso l'alto.
- Per decelerazione in trazione montare l'ammortizzatore con lo stelo verso il basso.

Eseguire il montaggio in modo che lo stelo non sia completamente estratto lasciando una tolleranza di corsa inutilizzata.



Attacco a occhiello con filettatura lato stelo

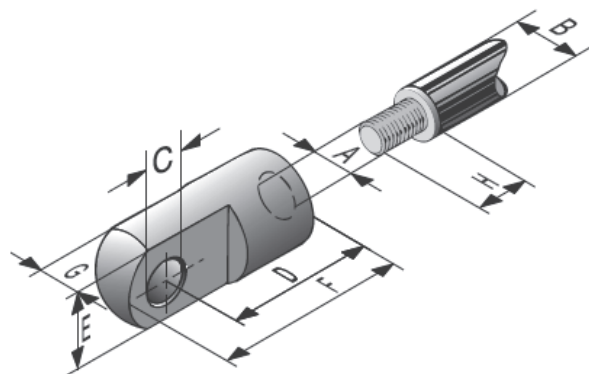
TIPO	4/14	6/19 6/20	8/23	8,5/28	10/28	12/35	14/40	24/69
A	M 3,5	M5	M8	M8	M8	M10	M10	M14x1,5
H	5	6,5	10	10	10	12	12	15
B	Ø 4	Ø 6	Ø 8	Ø 8,5	Ø 10	Ø 12	Ø 14	Ø 24



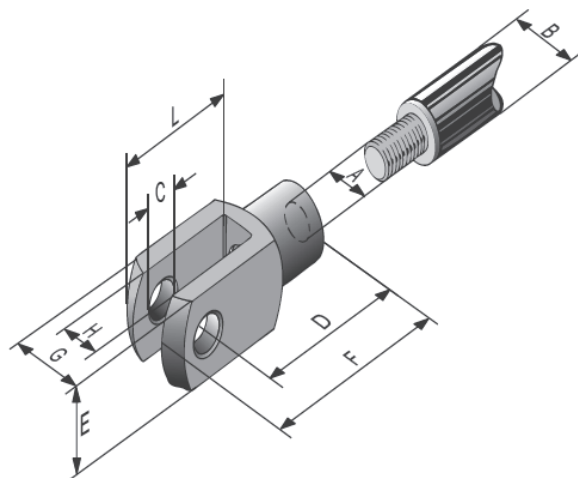
Attacco a occhiello con filettatura lato cilindro

TIPO	4/14	6/19	6/20	8/23	8,5/28	10/28	12/35	14/40	24/69
A	M 3,5	M 5	M 5	M 8	M 8	M 8	M 10	M 10	M14x1,5
J	5	8	8	12	12	12	12	12	15
Z	Ø 14	Ø 19	Ø 20	Ø 23	Ø 28	Ø 28	Ø 35	Ø 40	Ø 69

AMMORTIZZATORI LINEARI DS DICTATOR PER APPLICAZIONE FISSA ALLA MASSA D'ACCELERAZIONE

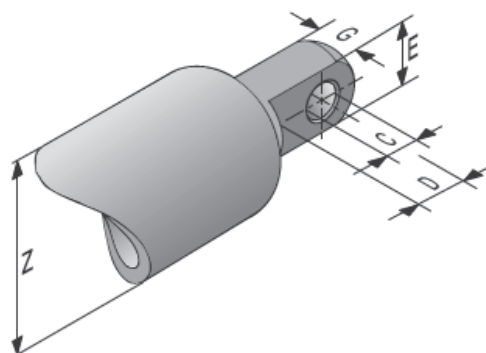


Attacco a occhio									
TIPO	4/14	6/19	6/20	8/23	8,5/28	10/28	12/35	14/40	24/69
A	M 3,5	M5	M5	M8	M8	M8	M10	M10	M14x1,5
C	Ø 4,1	Ø 6	Ø 6	Ø 8	Ø 8	Ø 8	Ø 8	Ø 8	Ø 14
D	11	16	16	22	22	22	30	30	45
E	8	10	10	14	14	14	18	18	25
F	16	21	21	32	32	32	40	40	58
G	4	6,5	6,5	10	10	10	10	10	14

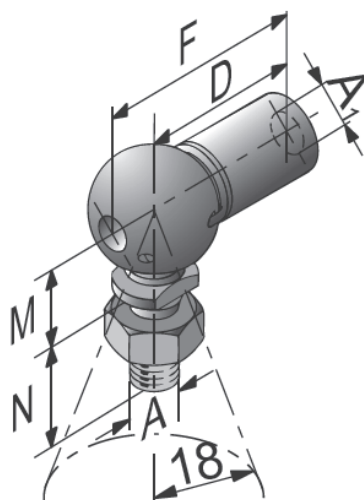


Attacco a forcella secondo DIN 71752									
TIPO	4/14	6/19	6/20	8/23	8,5/28	10/28	12/35	14/40	24/69
A	M 3,5 - M4	M5	M5	M8	M8	M8	M10	M10	M14x1,5
B	Ø4	Ø6	Ø6	Ø8	Ø8,5	Ø10	Ø12	Ø14	Ø24
C	Ø4	Ø5	Ø5	Ø8	Ø8	Ø8	Ø10	Ø10	Ø14
D	16	20	20	32	32	32	40	40	56
E	8	10	10	16	16	16	20	20	27
F	21	26	26	41	41	41	52	52	72
G	8	10	10	16	16	16	20	20	27
H	4	5	5	8	8	8	10	10	14
L	13	16	16	25	25	25	32	32	44

AMMORTIZZATORI LINEARI DS DICTATOR PER APPLICAZIONE FISSA ALLA MASSA D'ACCELERAZIONE



Attacco a occhiello				
TIPO	6/19	8/23	10/28	14/40
C	Ø8	Ø8	Ø8	Ø14
D	11	13	16	20
E	10	14	18	25
G	10	10	10	14



Attacco a filetto snodato secondo DIN 71802									
TIPO	4/14	6/19	6/20	8/23	8,5/28	10/28	12/35	14/40	24/69
A1 / A	M 3,5 - M4	M5	M5	M8	M8	M8	M10	M10	M14x1,5
D	18	22	22	30	30	30	35	35	45
F	24	28	28	39	39	39	46	46	60
M	9	9	9	13	13	13	16	16	20
N	10,3	10	10	16	16	19	19	19	28